

BLINDSPACE[®] TRACKTRIM[®]

PERFEKT INTEGRIERT
HOCHWERTIGE UND PROFESSIONELLE EINBAULÖSUNGEN FÜR ROLLOS UND VORHANGSCHIENEN

powered by







4 **BL'NDSPACE - S-Box**
14 **BL'NDSPACE - Cover**
20 **TRACKTRIM**

BL'NDSPACE® - S-Box powered by erfal

Moderne Räume stellen einen hohen Anspruch an Design und Optik. Verdeckt, minimiert, aber dennoch effektiv und hochmodern. Im Bereich Sonnenschutz sucht die Architektur immer öfter nach innovativen Einbaulösungen, die den heutigen Anforderungen gerecht werden.

BL'NDSPACE® wurde entwickelt, um eine einfache, funktionelle Lösung für Rollosysteme zu bieten. Die BL'NDSPACE® Einbaukassette (S-Box) kann während Ihrer Planungsphase die Verbindung zwischen Fassade (Fenster) und Trockenbau bilden. Die Installation der Rolloanlagen kann im Nachhinein erfolgen - zukunftssicher und flexibel.

Sie sparen den aufwendigen Bau von künstlichen Nischen als Aussparung für den Sonnenschutz. Die verschiedenen Kassetten ermöglichen eine Direktmontage an die Decke oder den Trockenbau. Schaffen Sie so qualitativ neue Maßstäbe.

Bei Planung und Gestaltung der BL'NDSPACE® Einbaukassetten, können Sie sich noch nach dem Einbau entscheiden, ob Sie einen motorisch oder manuell betriebenen Sonnenschutz bevorzugen. Die Elektrozuleitung lässt sich bequem in der Kassette vorrüsten und hält Ihnen alle Möglichkeiten offen.

Die verschiedenen Kassetten (S-Box) aus stranggepresstem Aluminium werden maßgenau zugeschnitten, ermöglichen einen montagefreundlichen Einbau und können mittels patentierter Revisionsklappe abgedeckt werden. Eine einfache und effektive Wartung ist durch die unkomplizierte Handhabung der Abdeckprofile garantiert.



Vollkommen unsichtbar und effektiv – Rolloanlagen in einer BL'NDSPACE® S-Box



Für großzügige Fensterfronten bieten die BL'NDSPACE® S-Box Einbaukassetten eine individuelle Lösung, die den innenliegenden Sonnenschutz minimiert und in der Decke integriert. Durch die patentierten Abdeckprofile lassen sich verschiedene Einbaumöglichkeiten realisieren.

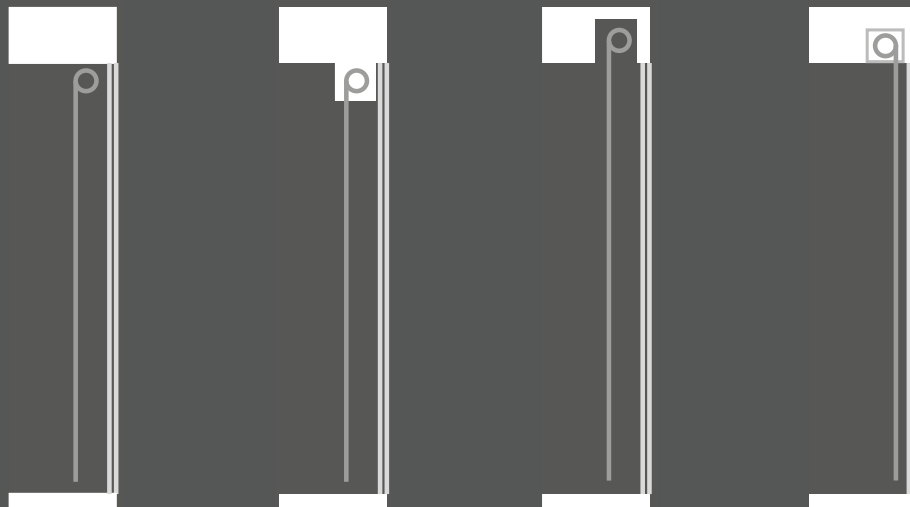


Der Sonnenschutz ist nur bei Bedarf sichtbar und fügt sich harmonisch in das Fensterbild ein.

VORTEILE

Für Architekten und Hausbesitzer

1. einfache und effektive Lösung zum Verbergen von Rollo- bzw. Sonnenschutzanlagen
2. Unterstützung in der Planung durch DWG- sowie BIM (Revit + IFC)-Zeichnungen und Musterservice
3. optimieren von Vorlaufzeiten und reduzieren der am Bau beteiligten Unternehmen
4. Kundenentscheidungen für den Einsatz der jeweiligen Rollo- bzw. Sonnenschutzanlagen können bis zur Fertigstellung des Bauvorhabens verschoben werden
5. einfacher Austausch und Wartung der Rolloanlage durch die revisionierbaren Abdeckungen
6. Eine vorinstallierte Kassette mit Elektroanschluss und Abdeckprofil gestattet auch den nachträglichen Wunsch einer elektronisch betriebenen Rolloanlage für jedes Fenster zukunftssicher



Standard

Kassettenrollo

Einbaukanal

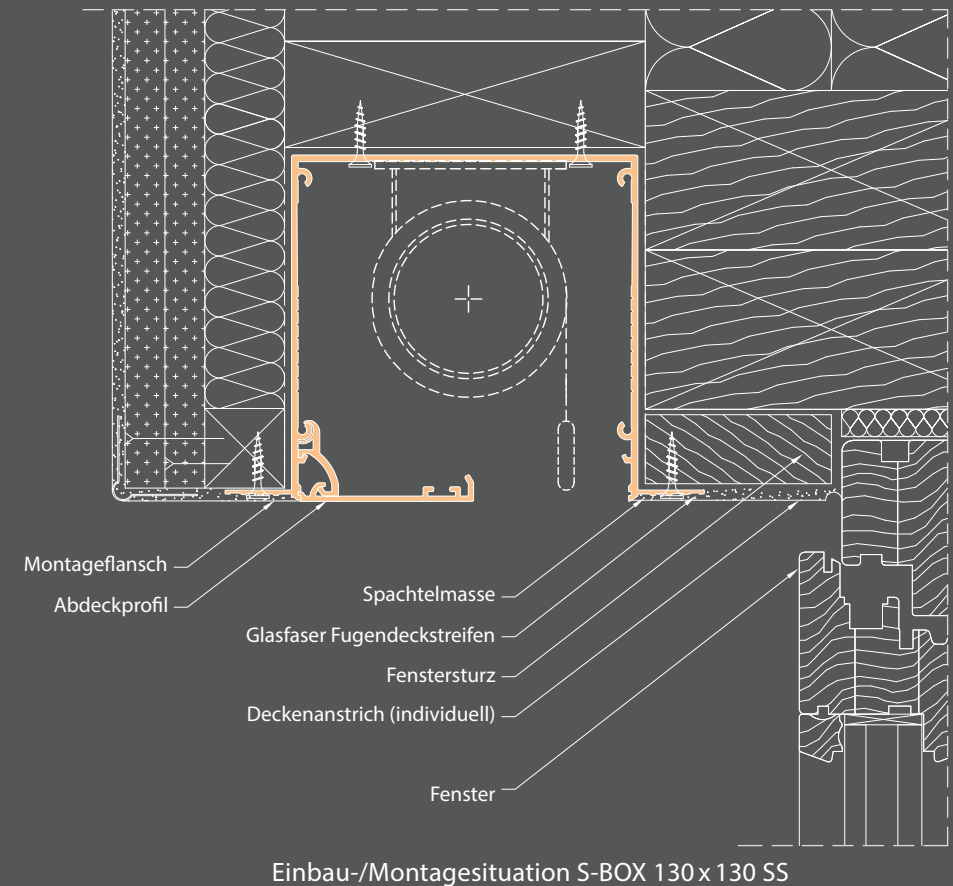
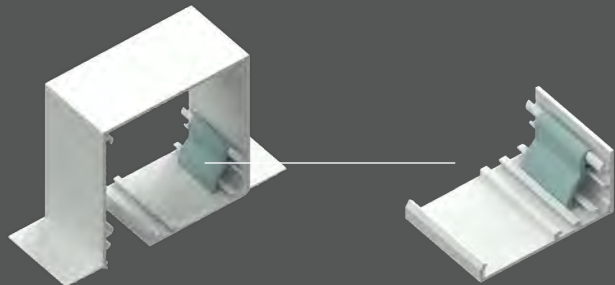
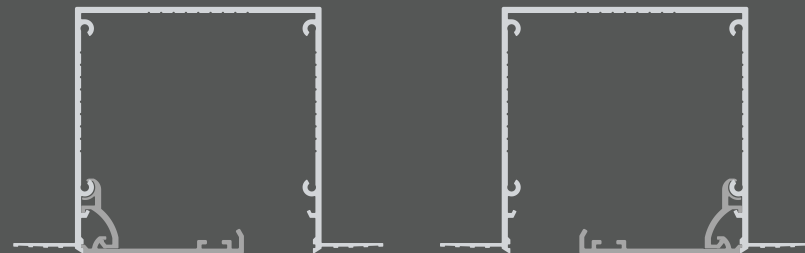
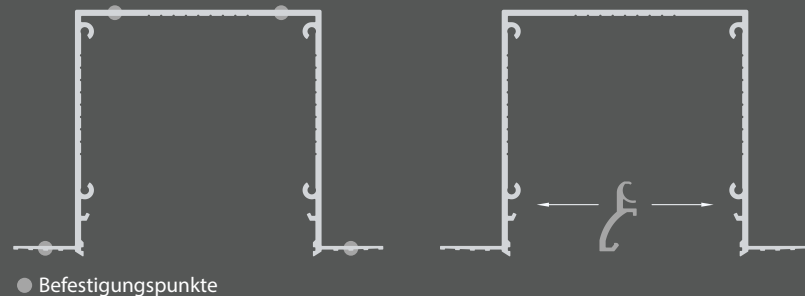
BL'NDSPACE®

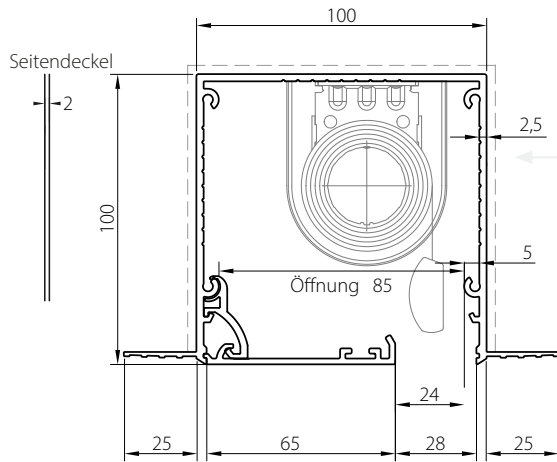


MONTAGE

Der Einbau einer BL'NDSPACE® S-Einbaubox ist sehr montagefreundlich und erfolgt im Zuge der Trockenbauinstallation. Die verschiedenen Modelle machen eine problemlose Anpassung auf unterschiedliche Einbausituationen möglich. Durch das Verspachteln und individuelle Gestalten (Streichen) der Deckenanbindung und Montagestellen entsteht eine fast unsichtbare Einbausituation. Nach Montage der Rolllösungsanlage wird die S-Box einfach mit dem passenden Abdeckprofil verdeckt und kann bei Bedarf zur Revision einfach geöffnet werden.

Durch den flexiblen Einsatz der Befestigungsclips kann das Abdeckprofil individuell der Einbausituation angepasst werden, so dass der Rollobehang fenster- oder raumseitig abrollt.





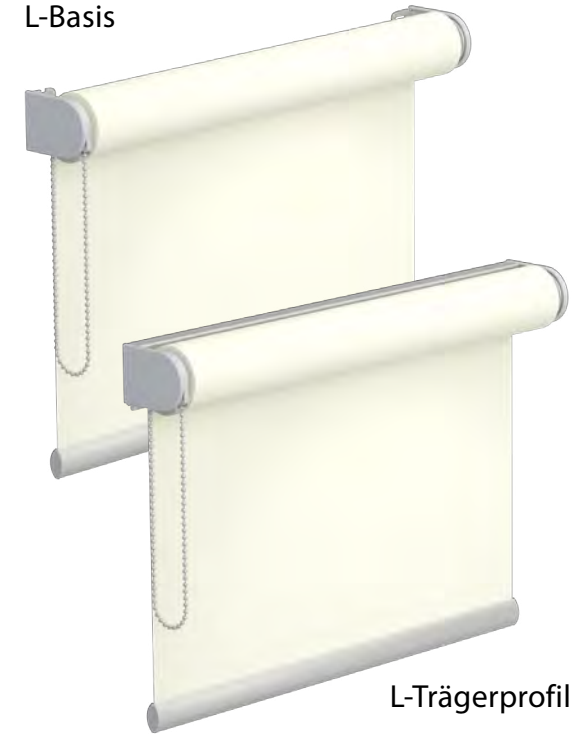
Für eine einfache Installation der S-BOX empfehlen wir eine 3 mm größere Aussparung.

M-Basis



M-Trägerprofil

L-Basis



L-Trägerprofil

Größenbereiche für lieferbare Rollotypen S-BOX 100 × 100

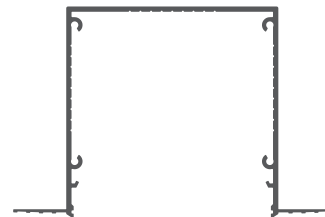


Rollotyp	Max. Breite	Max. Höhe	Fläche	Bedienung
M-Basis	2800 mm	2900 mm*	ca. 7,5 m ²	Kette / Motor 24 V / 230 V
M-Trägerprofil	2800 mm	2900 mm*	ca. 7,5 m ²	Kette / Motor 24 V / 230 V
L-Basis	3600 mm	2900 mm*	ca. 9,2 m ²	Kette / Motor 230 V
L-Trägerprofil	3000 mm	2900 mm*	ca. 8,0 m ²	Kette / Motor 230 V

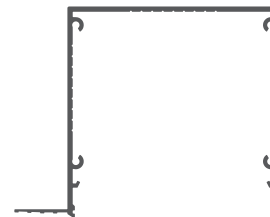
*stoffabhängig

Lieferbare BL'NDSPACE®

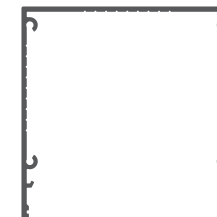
Einbaukassetten S-BOX 100 × 100



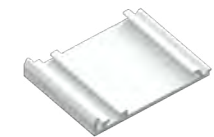
S-BOX 100 × 100 - SS
(Flansch beidseitig)



S-BOX 100 × 100 - NS
(Flansch einseitig)



S-BOX 100 × 100 - NN
(ohne Flansch)

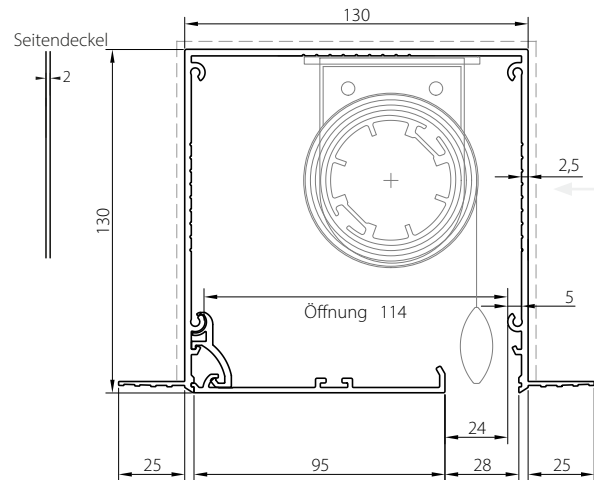


Abdeckprofil 65 mm

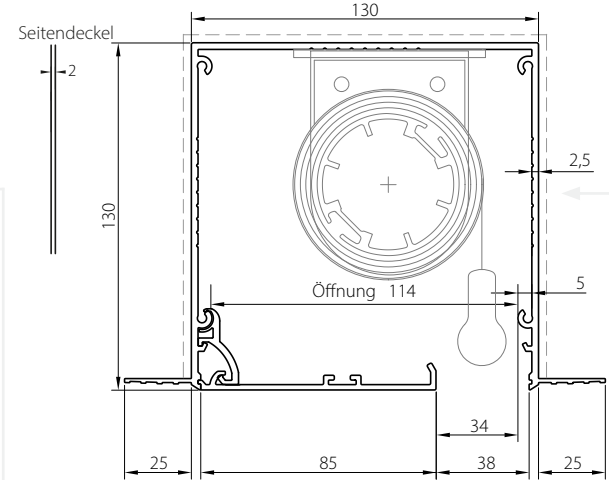
S-BOX 130 × 130

Lieferbare Rollotypen für S-BOX 130 × 130

Ausführung L-Rollo



Ausführung XL-Rollo



L-Basis



XL-Basis



L-Trägerprofil

Größenbereiche für lieferbare Rollotypen S-BOX 130 × 130



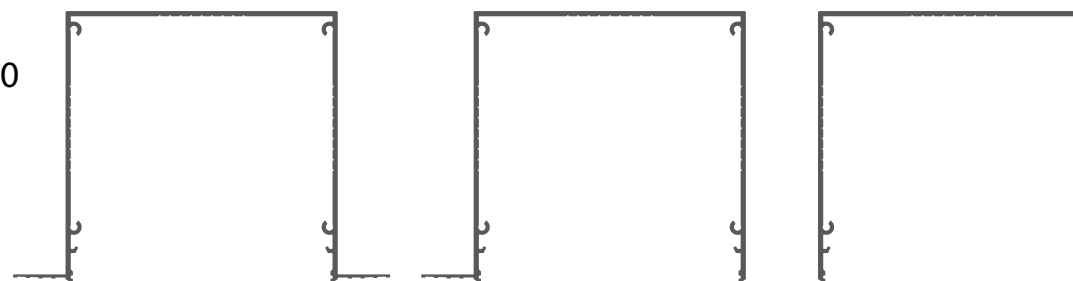
Rollotyp	Max. Breite	Max. Höhe	Fläche	Bedienung
L-Basis	3600 mm	3400 mm*	ca. 10,8 m ²	Motor 230 V
L-Trägerprofil	3000 mm	3000 mm*	ca. 8,4 m ²	Motor 230 V
XL-Basis	4000 mm	3800 mm*	ca. 15,0 m ²	Motor 230 V
XL-Basis	5800 mm (gekoppelte Anlage)	3800 mm*	ca. 22,0 m ²	Motor 230 V

*stoffabhängig

Für eine einfache Installation der S-BOX empfehlen wir eine 3 mm größere Aussparung.

Lieferbare BL'NDSPACE®

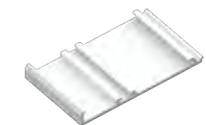
Einbaukassetten S-BOX 130 × 130



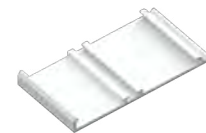
S-BOX 130 × 130 - SS
(Flansch beidseitig)

S-BOX 130 × 130 - NS
(Flansch einseitig)

S-BOX 130 × 130 - NN
(ohne Flansch)



Abdeckprofil 85 mm - XL-Rollo



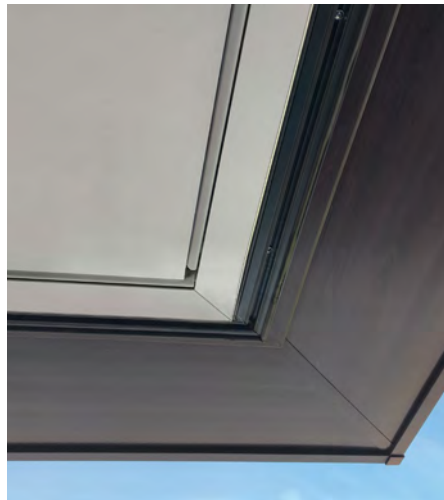
Abdeckprofil 95 mm - L-Rollo

SONDERLÖSUNG / ECKVARIANTE 90°

Für den Einbau von BL'NDSPACE®-S Boxen in einer 90° Ecke stehen Ihnen zwei verschiedene Varianten zur Auswahl. Wir empfehlen Ihnen, die Ablafrichtung raumseitig vorzunehmen, um den Abstand der Rollos zueinander so gering wie möglich zu halten.

Variante A

Der einfachste Weg BL'NDSPACE-Kassetten über Eck zu installieren, ist die Verwendung von zwei einzelnen Boxen, die versetzt montiert werden. Die jeweiligen Kassetten sind somit unabhängig voneinander zu befestigen und es sind nur geringfügige Anpassungen notwendig. Bei Nutzung einer S-Box mit Montageflansch muss dieser im Bereich der anderen Kassette entfernt werden. Aufgrund dieser Montageart können die Abstände zwischen den Rolloanlagen minimiert werden und es ergibt sich eine optisch ansprechende Verschattung.



Variante B

Eine weitere Montagemöglichkeit bei einer 90° Ecke ist der Einbau der BL'NDSPACE-Kassetten auf Gehrung. Neben dem aufwendigen Gehrungsschnitt der S-Boxen und der Abdeckprofile ist eine exakte Montage notwendig, um eine einwandfreie Installation zu erhalten.

Auch hier empfehlen wir Ihnen, die Rolloanlagen raumseitig zu installieren, sodass der Abstand zueinander so gering wie möglich gehalten wird.

Variante A



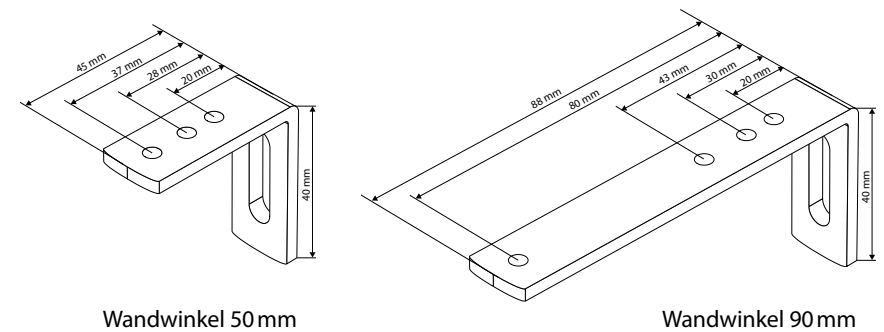
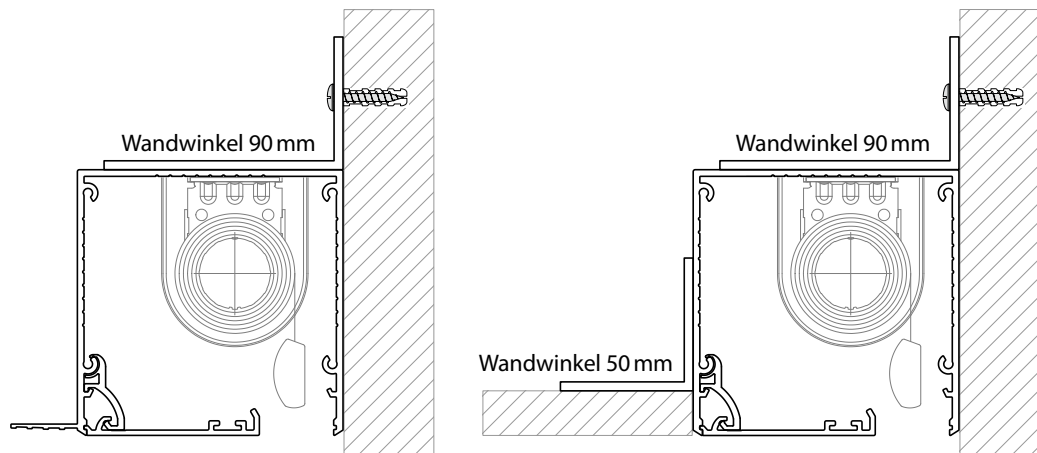
Variante B



SONDERLÖSUNGEN / WANDMONTAGE - FÜR S-BOX 100 × 100 / TYPEN NS UND NN

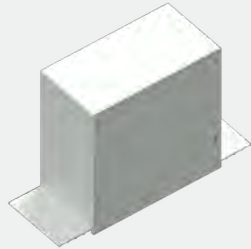
Einige Einbausituationen erfordern eine direkte wandseitige Anbringung der S-Box Kassetten. Diese sowie der sich daraus ergebende Deckenanschluss erfolgt mittels Wandwinkel.

Alle notwendigen Montagebohrungen an der Kasette für diese Befestigungsvarianten sind bauseits vorzunehmen. Wir empfehlen alle 30 cm den Einsatz bzw. Verwendung eines Wandwinkels.

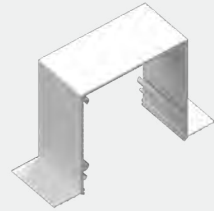


ARTIKELÜBERSICHT

Einbaukomplettkassette BL'NDSPACE S-Box 100 × 100 mm SS (Flansch beidseitig) weiß



Artikel: 6646884



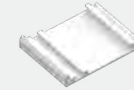
Lieferumfang: Kassette 100 × 100 SS



Montageclip

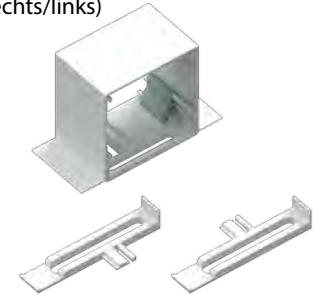


Seitendeckel 100 × 100



Abdeckprofil 65 mm

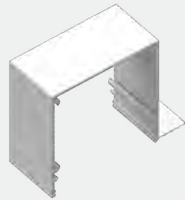
optional mit Kettenauslass
(rechts/links)



Einbaukomplettkassette BL'NDSPACE S-Box 100 × 100 mm NS (Flansch einseitig) weiß



Artikel: 6646877



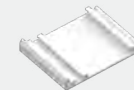
Lieferumfang: Kassette 100 × 100 NS



Montageclip

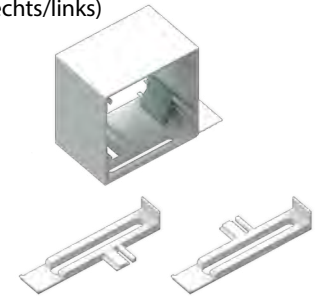


Seitendeckel 100 × 100



Abdeckprofil 65 mm

optional mit Kettenauslass
(rechts/links)



Einbaukomplettkassette BL'NDSPACE S-Box 100 × 100 mm NN (ohne Flansch) weiß



Artikel: 6646860



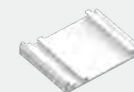
Lieferumfang: Kassette 100 × 100 NN



Montageclip

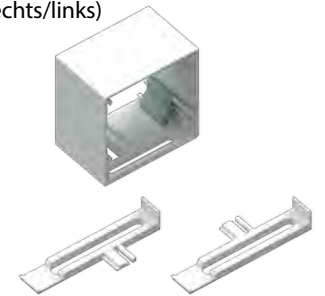


Seitendeckel 100 × 100



Abdeckprofil 65 mm

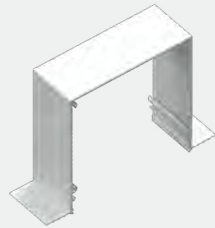
optional mit Kettenauslass
(rechts/links)



Einbaukomplettkassette BL'NDSPACE S-Box 130×130 mm SS (Flansch beidseitig) weiß



Artikel: 6646914



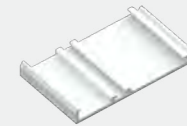
Lieferumfang: Kassette 130 × 130 SS



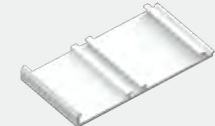
Montageclip



Seitendeckel 130 × 130



Abdeckprofil 85 mm - XL



Abdeckprofil 95 mm - L

Einbaukomplettkassette BL'NDSPACE S-Box 130×130 mm NS (Flansch einseitig) weiß



Artikel: 6646907



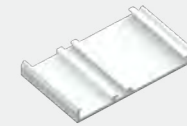
Lieferumfang: Kassette 130 × 130 NS



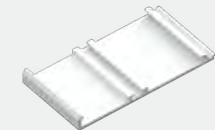
Montageclip



Seitendeckel 130 × 130



Abdeckprofil 85 mm - XL



Abdeckprofil 95 mm - L

Einbaukomplettkassette BL'NDSPACE S-Box 130×130 mm NN (ohne Flansch) weiß



Artikel: 6646891



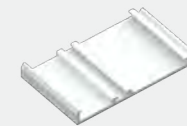
Lieferumfang: Kassette 130 × 130 NN



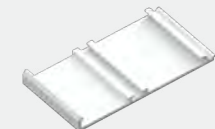
Montageclip



Seitendeckel 130 × 130



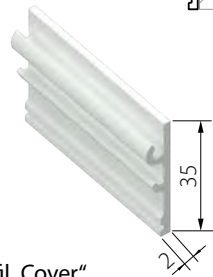
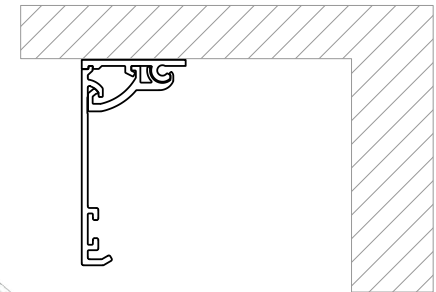
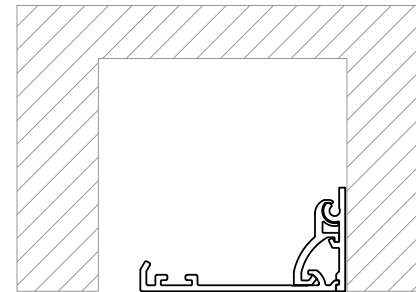
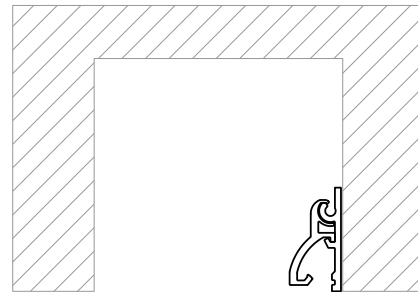
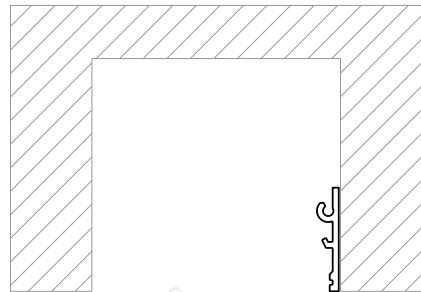
Abdeckprofil 85 mm - XL



Abdeckprofil 95 mm - L



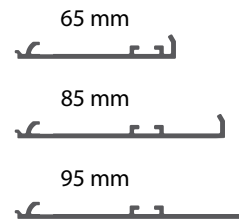
Eine ebenso schnelle und professionelle Lösung bieten wir Ihnen mit dem BL'NDSPACE - Cover für bereits vorhandene Einbauschächte an. Mittels einer speziell entwickelten Montageschiene und der Auswahl aus drei unterschiedlichen Abdeckprofilen können Sie ganz einfach vorhandene Nischen abdecken. Durch das ausgeklügelte Befestigungssystem sind die Verblendungen jederzeit einfach zu öffnen.



Montageprofil „Cover“

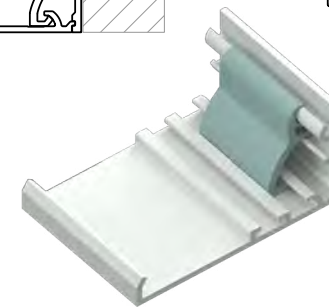


Montageclip

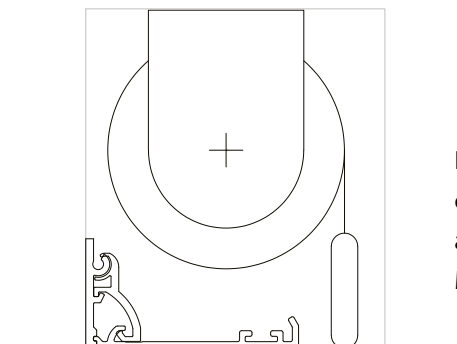


Abdeckprofil

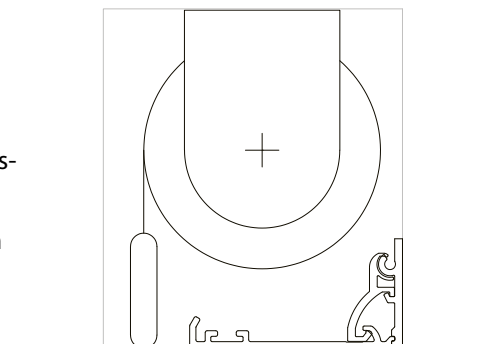
Weitere Abdeckprofilgrößen auf Anfrage.



Auch als Verblendung diverser Sonnenschutzanlagen geeignet.



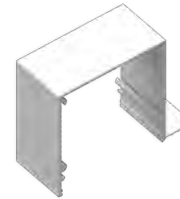
Durch die variable Anbringung des Montageprofils „Cover“ und der Einsatz der Befestigungsclips kann das Abdeckprofil (65 mm, 85 mm oder 95 mm) individuell der Einbausituation angepasst werden, so dass der Rollobehang Fenster- oder Raumseitig abrollt. In nur wenigen Montageschritten können Einbauschächte reversibel verblendet werden.



EINZELTEILE



Einbaukassette BL'NDSPACE
S-Box 100 × 100 SS (Flansch beidseitig) weiß
Artikel: 6643777



Einbaukassette BL'NDSPACE
S-Box 100 × 100 NS (Flansch einseitig) weiß
Artikel: 6643760



Einbaukassette BL'NDSPACE
S-Box 100 × 100 NN (ohne Flansch) weiß
Artikel: 6643753



Endkappe für BL'NDSPACE
S-Box 100 × 100 mm weiß
Artikel: 6643821



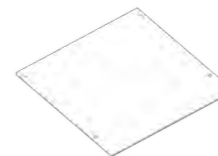
Einbaukassette BL'NDSPACE
S-Box 130 × 130 SS (Flansch beidseitig) weiß
Artikel: 6643807



Einbaukassette BL'NDSPACE
S-Box 130 × 130 NS (Flansch einseitig) weiß
Artikel: 6643791

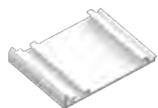


Einbaukassette BL'NDSPACE
S-Box 130 × 130 NN (ohne Flansch) weiß
Artikel: 6643784



Endkappe für BL'NDSPACE
S-Box 130 × 130 mm weiß
Artikel: 6643869

EINZELTEILE



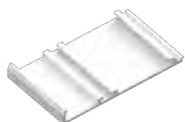
Abdeckprofil für BL'NDSPACE Einbaukassette
S-Box 100 × 100, 65 mm weiß
Artikel: 6643814



BL'NDSPACE Befestigungsclip
für Abdeckprofil
Artikel: 6643975



BL'NDSPACE Montageprofil „Cover“
für Kanalabdeckung weiß
Artikel: 6643890



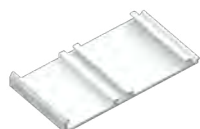
Abdeckprofil für BL'NDSPACE Einbaukassette
S-Box 130 × 130, 85 mm weiß
Artikel: 6659273



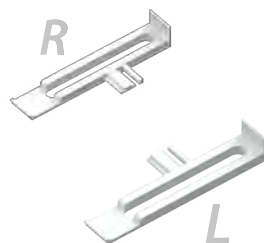
BL'NDSPACE Verbinder
für Abdeckprofil
Artikel: 6575573



BL'NDSPACE TrackTrim Verbinder
für Einbauprofil und Umlenkungen
Artikel: 6643739



Abdeckprofil für BL'NDSPACE Einbaukassette
S-Box 130 × 130, 95 mm weiß
Artikel: 6643852



BL'NDSPACE Kettenführung
für Abdeckprofil 65 mm
Artikel: 6643838 (links)
6643845 (rechts)

GROSSE STOFFAUWAHL

Wählen Sie aus einer großen Vielfalt an Rollostoffen mit unterschiedlichen Farben und Materialien den passenden für Ihren Einsatz aus. Unser Rollokatalog ist nach Farben bzw. Stoffqualitäten sortiert und somit optimal auf eine gezielte Kundenberatung abgestimmt. Des Weiteren bieten wir Ihnen eine Auswahl an geeigneten Rollmotoren an, die ideal für die BL'NDSPACE S-Box und Cover Produkte geeignet sowie alle Smart Home Ready sind.

Business- & Funktionsstoffe



Die Unistoffe der Business- und Funktionskarten gibt es in einer breiten Palette an neutralen Tönen sowie in lebendigen, bunten Farben. Die Stoffe sind insbesondere auf die Anforderungen im Bereich Business und Objekt zugeschnitten, weshalb fast alle Stoffe die Brandschutzklasse B1, teilweise auch M1, haben und als „schwer entflammbar“ zertifiziert sind. Neben der Sicherheit spielen auch gesundheitliche Aspekte eine große Rolle. Viele Stoffe dieser Kollektionskarten haben daher eine ÖkoTex- oder Greenguard-Zertifizierung.

Green Living



Eine Kollektionskarte widmet sich dem Themenschwerpunkt Green Living und den damit verbundenen Recycling- und Nachhaltigkeitsaspekten. Die 18 Stoffe werden ausschließlich unter Verwendung recycelter Materialien hergestellt und sind zugleich als schwer entflammbar zertifiziert.



Große Auswahl und exklusive Designstoffe

Die Rollokollektion bietet mit 378 Stoffen eine große Auswahl und kann sich sehen lassen. Gemusterte, strukturierte und unifarbene Stoffe in zahlreichen Farben lassen keine Gestaltungswünsche offen. Die Trendkarte Print präsentiert zudem exklusive Druckdessins, hergestellt im Digitaldruckverfahren, mit der perfekten Mischung aus sanften Mustern und neutralen, zeitlosen Farben.









24 TRACKTRIM 9500

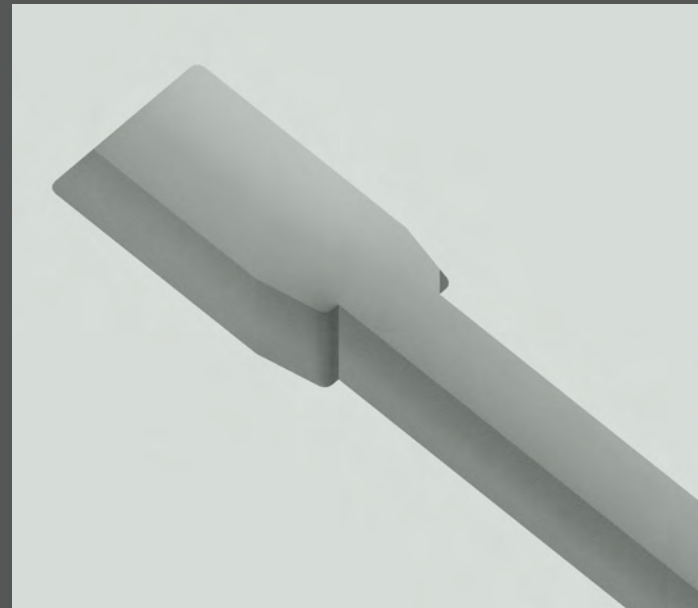
26 TRACKTRIM 9700



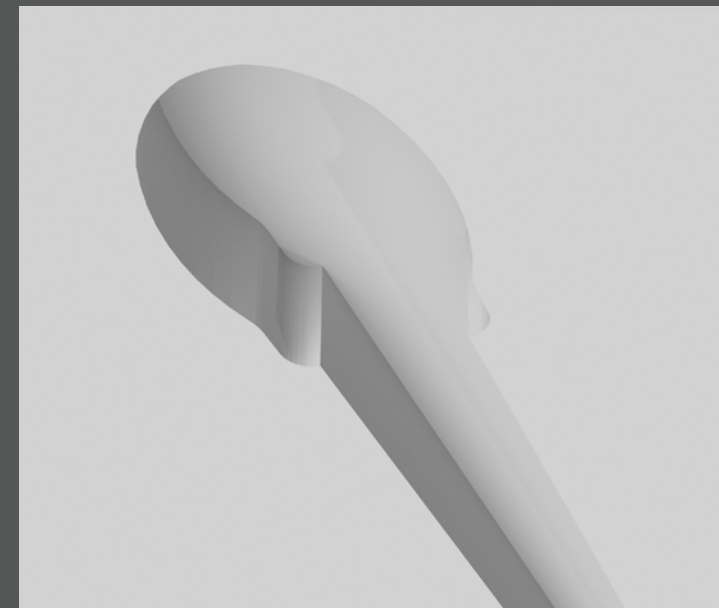
Der deckenbündige Einbau von motorbetriebenen Vorhangschienen erfolgt mit dem BL'NDSPACE® TRACKTRIM® Programm professionell und fast unsichtbar. Es stehen Ihnen zwei verschiedene Schienensysteme (Modell 9500 und 9700) mit unterschiedlichen Motoren zur Auswahl, um den individuellen Kundenansprüchen gerecht zu werden.



Selbst Biegungen lassen sich realisieren



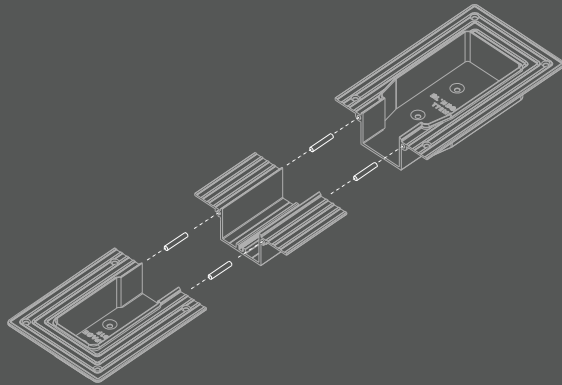
Einbausituation 9500



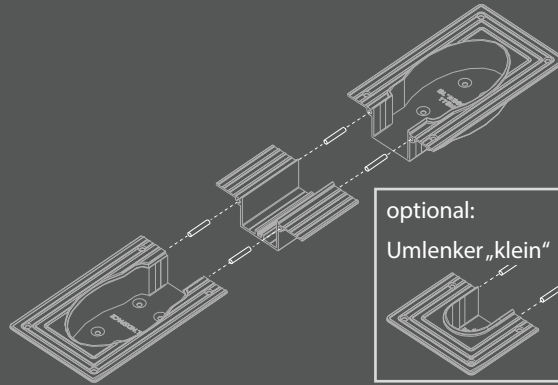
Einbausituation 9700

MONTAGE

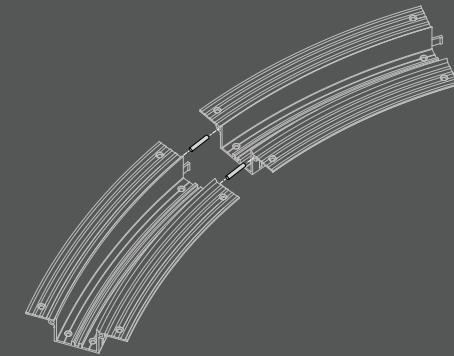
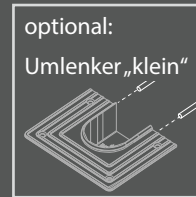
Der Einbau von BL'NDSPACE® TRACKTRIM® ist sehr montagefreundlich und erfolgt im Zuge der Trockenbauinstallation. Neben dem Einbauprofil gibt es für jedes Motorschienensystem passenden Umlenkungen, die einen sauberen Anschluss zur Decke ermöglichen. Durch das Verspachteln und individuelle Gestalten (Streichen) der Deckenanbindung und Montaggestellen entsteht eine fast unsichtbare Einbausituation. Durch spezielle Adaptionen sind neben gebogenen Anlagen auch Anlagen mit „Motor oben“ realisierbar.



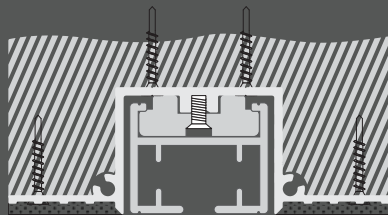
Einbausituation 9500



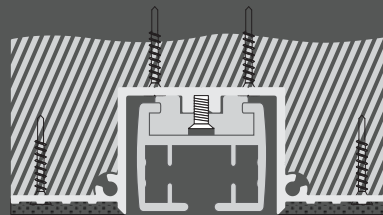
Einbausituation 9700



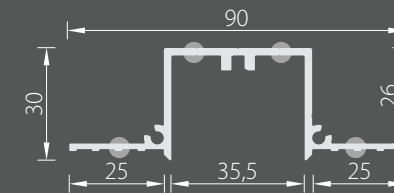
Sonderlösung Biegung



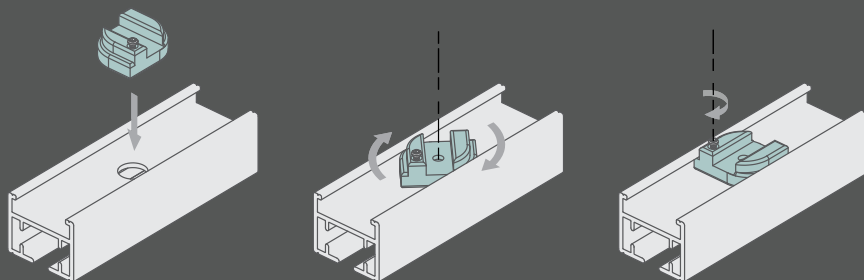
Montage 9500



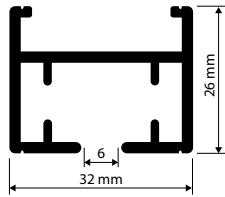
Montage 9700



● Befestigungspunkte



TRACKTRIM - MOTORVORHANGSCHIENE 9500



Motorenübersicht / Technische Daten

	Motor 45 W	Motor 60 W
Netzspannung	230 V	230 V
Nennleistung	45 W	60 W
Nennstrom	0,20 A	0,28 A
Frequenz	50 Hz	50 Hz
Betriebsart	S3 30%	S3 30%
Schutzart	IP 41	IP 41
Drehrichtung	rechts + links	rechts + links
Geschwindigkeit	7,5 m / min	7,5 m / min
Tandem lieferbar	ja	ja
TCS (Touch-Control-System)	nein	nein

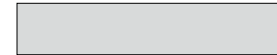
Schienensystem

- stabile Motorschiene für Wohn- und Objektbereich
- geräuscharmer Elektroantrieb-230 V Antrieb (Motorleistung zwischen 45 W oder 60 W wählbar, für schwere Behänge bzw. Anlagen über 7 m auch als Tandemausführung lieferbar)
- Spurbreite 6 mm
- Lagerlänge 7 m (weiß, silber und schwarz)

Lieferbare Farben



weiss (RAL 9016)



silber (eloxiert)



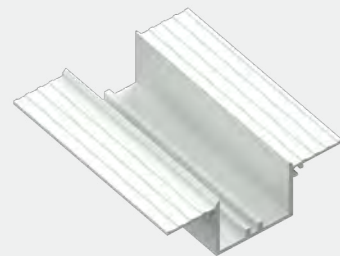
schwarz (RAL 9005/matt)

ARTIKELÜBERSICHT

Einbaukomplettprofil TrackTrim für Motorschiene 9500



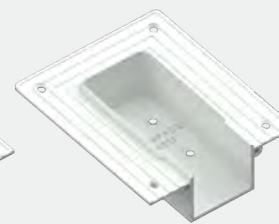
Artikelnummer: 6655886



Lieferumfang: Einbauprofil



Motorhalter

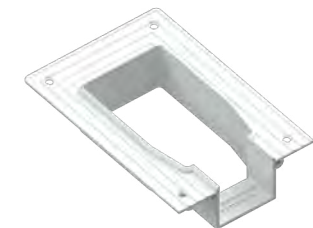


Umlenker

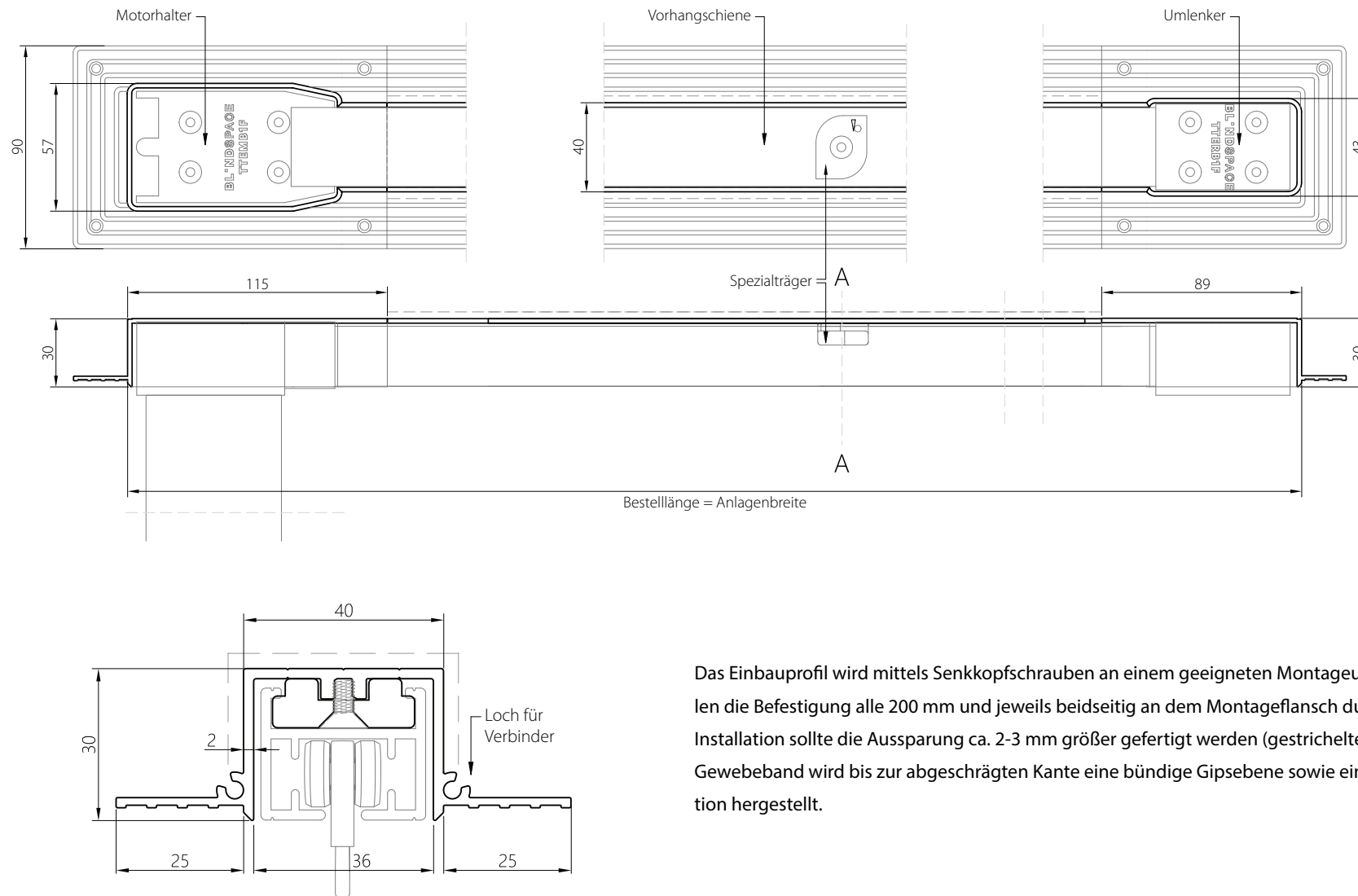


Spezialträger

optional:
Motorhalter oben

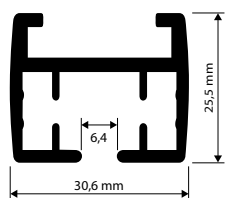


EINBAUSITUATION MOTORVORHANGSCHIENE 9500



Das Einbauprofil wird mittels Senkkopfschrauben an einem geeigneten Montageuntergrund fixiert. Wir empfehlen die Befestigung alle 200 mm und jeweils beidseitig an dem Montageflansch durchzuführen. Für eine einfache Installation sollte die Aussparung ca. 2-3 mm größer gefertigt werden (gestrichelte Linie). Mittels beidseitigem Gewebeband wird bis zur abgeschrägten Kante eine bündige Gipsebene sowie eine professionelle Einbausituation hergestellt.

TRACKTRIM - MOTORVORHANGSCHIENE 9700



Lieferbare Farben



weiss (RAL 9016)

Schienensystem

- stabile Motorschiene für Wohn- und Objektbereich, diskretes Design
- geräuscharmer Elektroantrieb, sicheres Funkprotokoll
- kabelgebundene Motorlösung (60 W), alternativ mit Akku-Antrieb (45 W)
- verschiedene Bedienungsmöglichkeiten (Taster, Fernbedienung, Bus-Steuerung, Smart Home)
- jederzeit manuell bedienbar-Touch Motion (TCS), der Behang fährt nach kurzem Ziehen selbstständig in die entsprechende Richtung-verstellbare Geschwindigkeiten
- Lagerlänge 6 m (Anlagen über 6 m werden mittig geteilt und mit Verbinder geliefert)

Motorenübersicht / Technische Daten

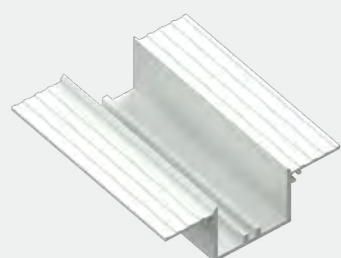
Motorbezeichnung	GLYDEA ULTRA 60e			Irismo 45 RTS
	WT	DCT	RTS	
Ausführung	WT	DCT	RTS	
Anschluss	kabelgebunden (1,3 m Anschlusskabel, weiß)			Akku
Ansteuerung	Schalter	potentialfrei	Funk (integriert)	Funk
Anschluss für Steuerungsoption		RJ12 Buchse		
Betriebsspannung	230 V AC / 50 Hz			26,5 V Li-Ion
Schutzart	IP 30			
Abmessungen	31,6 x 9,3 x 5,2 cm			30,8 x 9,3 x 5,2 cm
Gewicht des Motors	1338 g			1434 g
Leistung	60 W			45 W
Drehmoment	1,0 Nm			0,8 Nm
max. Behanggewicht	60 kg			45 kg
Geräuschpegel	< 44 dBa			
Geschwindigkeit	12,5 cm/Sek. - 20 cm/Sek.			
Einstellen der Geschwindigkeit	ja			
Endlageneinstellung	Hard-Stopp	einstellbar	einstellbar	einstellbar
TCS (Auto Start durch leichten Zug am Behang)	nein	ja		
manuelle Bedienung	ja			
Soft Start	ja			
Soft Stopp	nein	ja	ja	ja

ARTIKELÜBERSICHT

Einbaukomplettprofil TrackTrim für Motorschiene 9700



Artikelnummer: 6655893



Lieferumfang: Einbauprofil



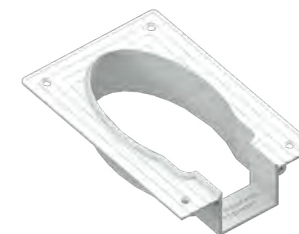
Motorhalter und Umlenker



Spezialträger

optional:

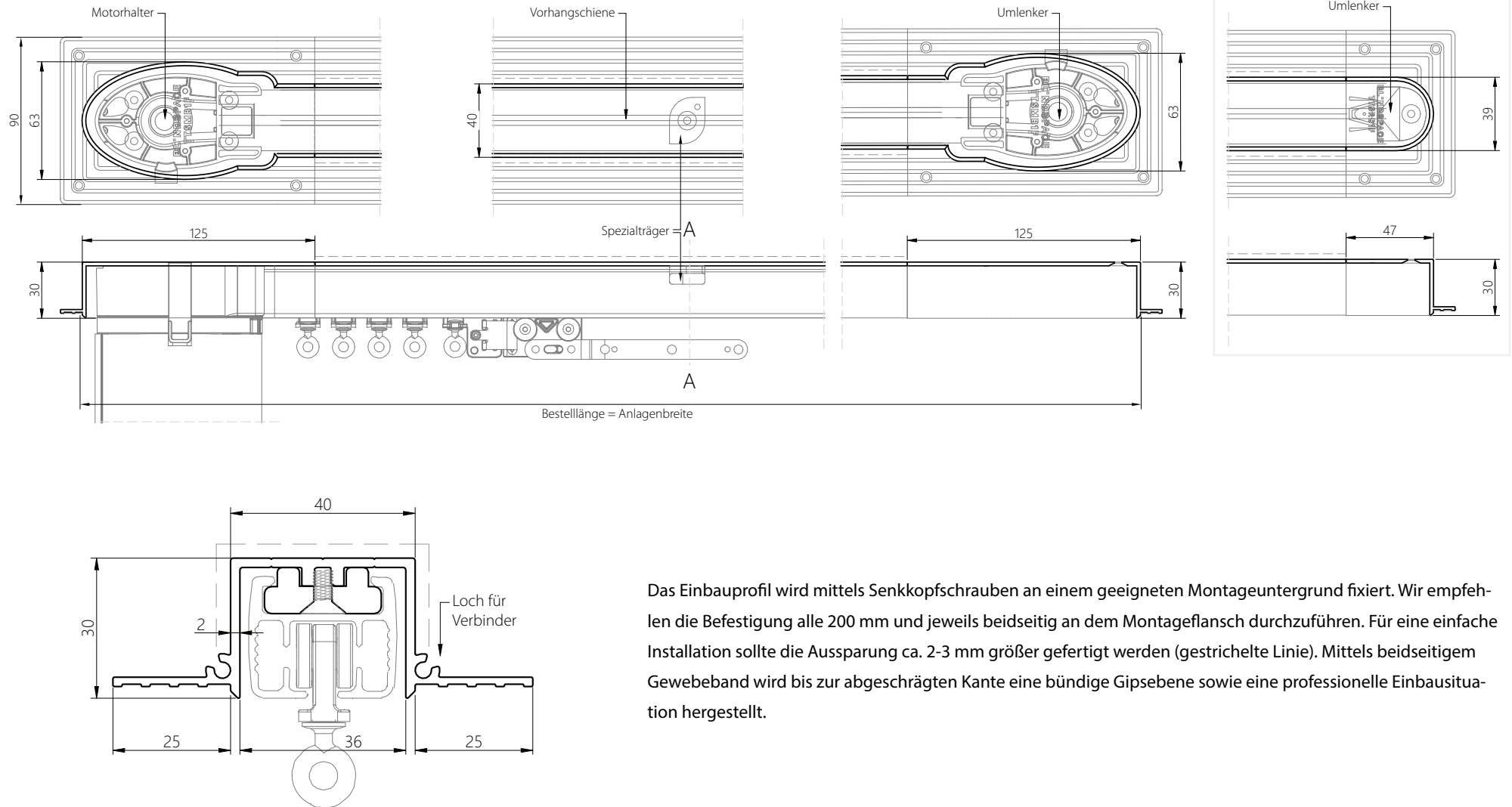
Motorhalter oben



Umlenker klein



EINBAUSITUATION MOTORVORHANGSCHIENE 9700

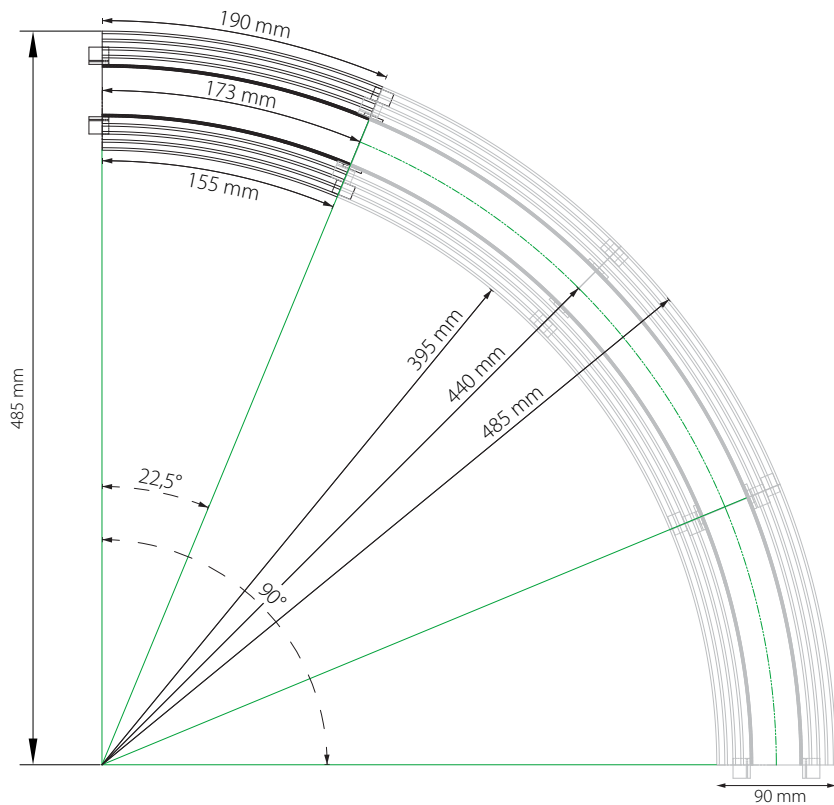


Das Einbauprofil wird mittels Senkkopfschrauben an einem geeigneten Montageuntergrund fixiert. Wir empfehlen die Befestigung alle 200 mm und jeweils beidseitig an dem Montageflansch durchzuführen. Für eine einfache Installation sollte die Aussparung ca. 2-3 mm größer gefertigt werden (gestrichelte Linie). Mittels beidseitigem Gewebeband wird bis zur abgeschrägten Kante eine bündige Gipsebene sowie eine professionelle Einbausituation hergestellt.

SONDERLÖSUNG / TRACKTRIM - BIEGUNG MOTORSCHIENENSYSTEM 9500

Mittels speziell entwickelten TrackTrim Einbaurundbögen können Biegungen in einem festen Radius realisiert werden. Je nach Winkel der Biegung werden eine bestimmte Anzahl an Rundbögen (Winkeleinteilung 22,5°) miteinander montiert, um die gewünschte Gradzahl zu erreichen. Neben einem ausgeklügeltem Clipmechanismus zur Verbindung kommen zusätzlich Montagestifte für eine gute Stabilität zum Einsatz.

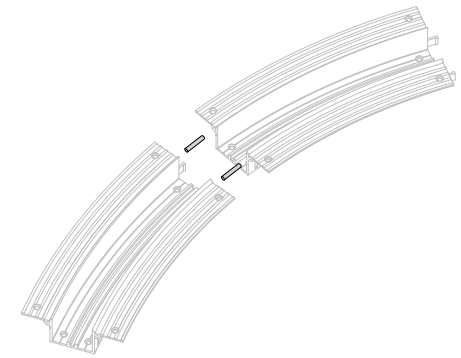
Biegeradius: Motorschienensystem 9500 = Radius 440 mm



Montageflansch



TrackTrim Einbaurundbogen 22,5°
(Radius 440 mm für Motorschienensystem 9500)



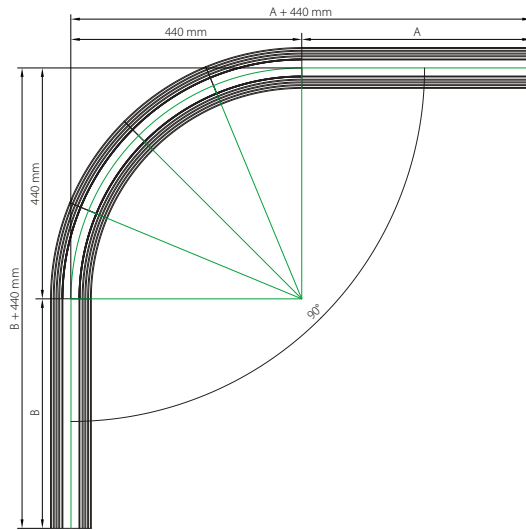
stabile Verbindung mittels
Montagestiften

Anwendungsbeispiel



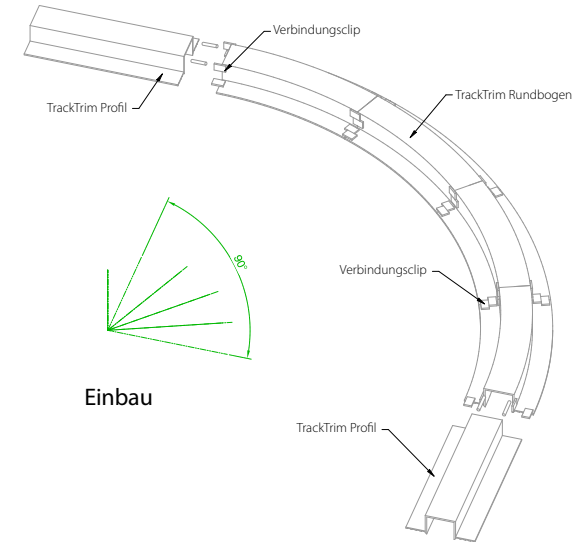
EINBAUSITUATION MOTORSCHIENE 9500 / RADIUS 440 MM / FÜR 90° UND 135° BIEGUNG

90° Biegung



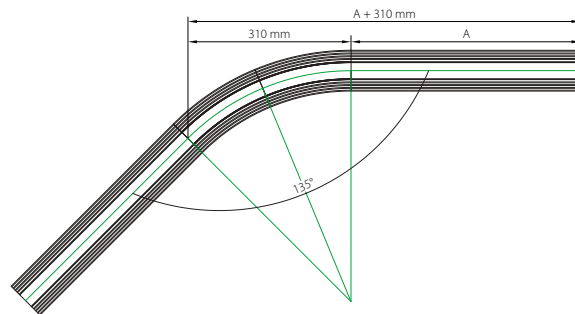
4x

benötigte Anzahl Rundbögen



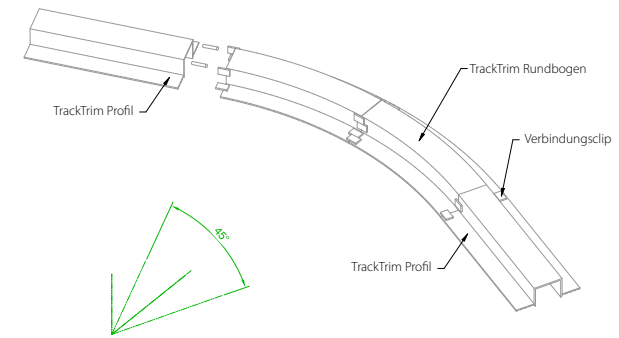
Einbau

135° Biegung



2x

benötigte Anzahl Rundbögen

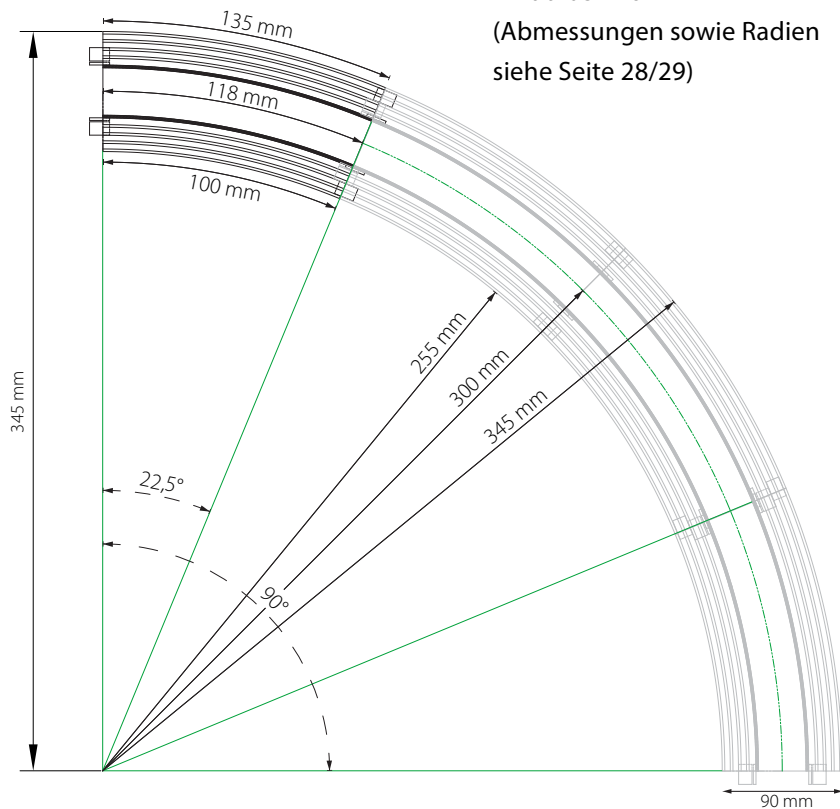


Einbau

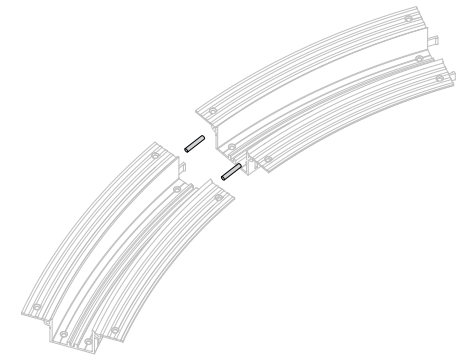
SONDERLÖSUNG / TRACKTRIM - BIEGUNG MOTORSCHIENENSYSTEM 9700

Mittels speziell entwickelten TrackTrim Einbaurundbögen können Biegungen in einem festen Radius realisiert werden. Je nach Winkel der Biegung werden eine bestimmte Anzahl an Rundbögen (Winkeleinteilung 22,5°) miteinander montiert, um die gewünschte Gradzahl zu erreichen. Neben einem ausgeklügeltem Clipmechanismus zur Verbindung kommen zusätzlich Montagestifte für eine gute Stabilität zum Einsatz.

**Biegeradius: Motorschienensystem 9700 = Radius 300 mm
= Radius 440 mm**
(Abmessungen sowie Radien
siehe Seite 28/29)



Montageflansch



TrackTrim Einbaurundbogen 22,5°
(Radius 300 mm für Motorschienensystem 9700)

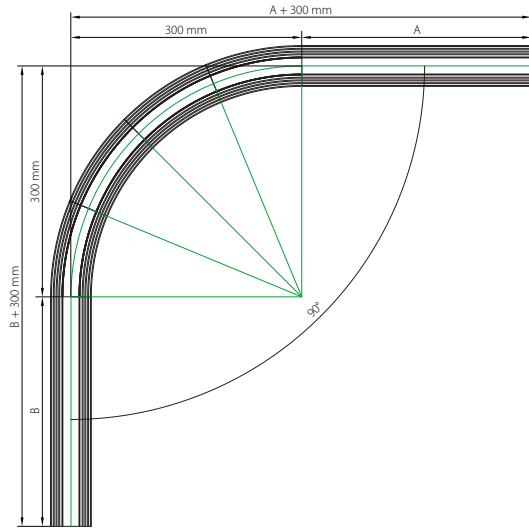
stabile Verbindung mittels
Montagestiften

Anwendungsbeispiel



EINBAUSITUATION MOTORSCHIENE 9700 / RADIUS 300 MM / FÜR 90° UND 135° BIEGUNG

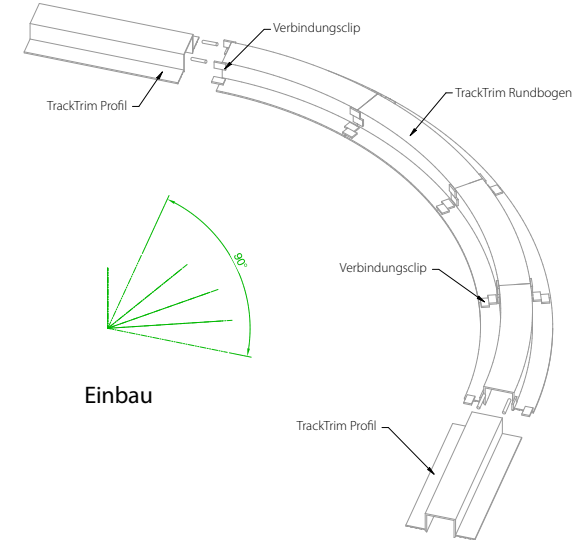
90° Biegung



4x

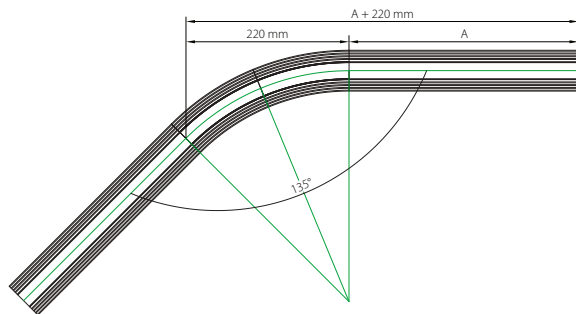


benötigte Anzahl Rundbögen



Einbau

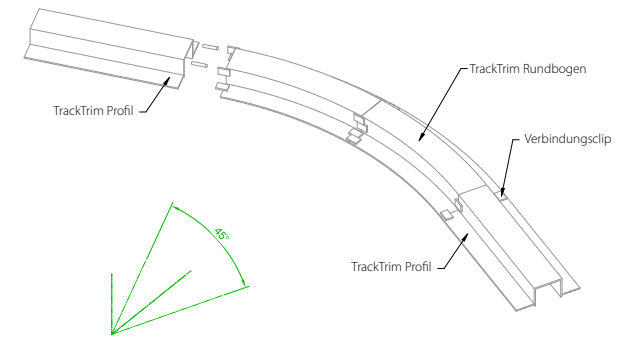
135° Biegung



2x



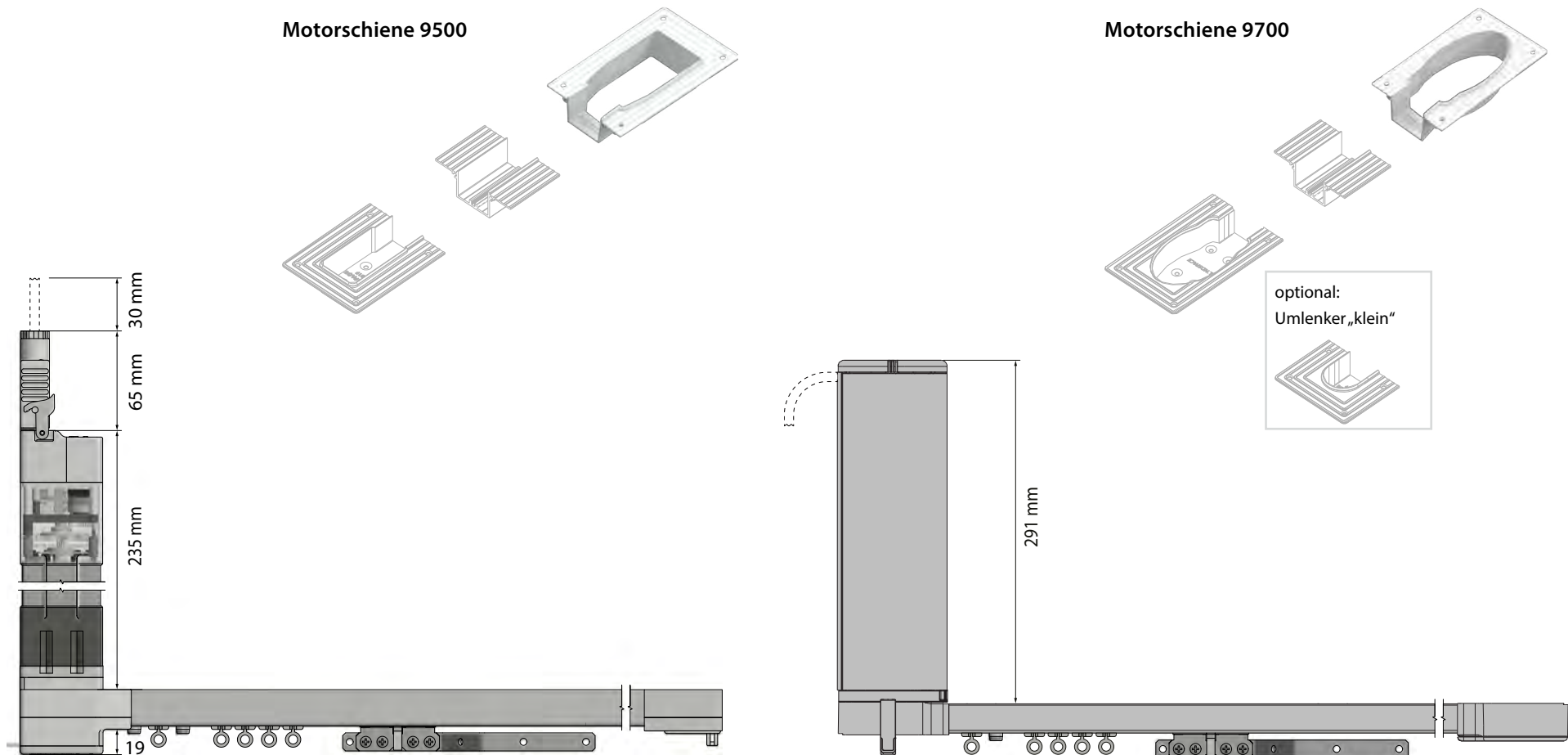
benötigte Anzahl Rundbögen



Einbau

SONDERLÖSUNG / TRACKTRIM - MOTOR OBEN

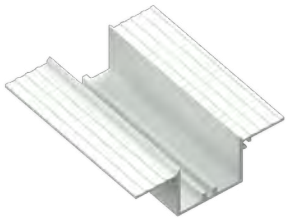
Bei einigen Einbausituationen ist es aus ästhetischen bzw. technischen Gründen notwendig die Motoren in der Decke einzubauen. Hierfür gibt es spezielle Adapter, die sowohl den deckenbündigen Einbau sowie den Einbau der Motoren nach oben hin gewährleisten.



Bitte beachten Sie, dass es bei dieser Einbausituation zu Resonanzgeräuschen kommen kann, die aufgrund von Schwingungen der Anlage bzw. der Motoren entstehen. Wir empfehlen einen festen Einbau der verwendeten Elemente, ggf. zusätzliche Dämmung sowie eine zusätzlichen Einbauschacht für die Antriebe.



EINZELTEILE



BL'NDSPACE TrackTrim Einbauprofil
für Motorschiene 9500 und 9700 weiß
Artikel: 6643630



BL'NDSPACE TrackTrim Verbinder
für Einbauprofil und Umlenkungen
Artikel: 6643739



BL'NDSPACE TrackTrim Motorhalter
für Motorschiene 9500
Artikel: 6643708



BL'NDSPACE TrackTrim Umlenker
für Motorschiene 9500
Artikel: 6643715



BL'NDSPACE TrackTrim Motorhalter oben
für Motorschiene 9500
Artikel: 6643722



BL'NDSPACE TrackTrim Spezialträger/Einbauprofil
für Motorschiene 9500
Artikel: 6606437



BL'NDSPACE TrackTrim Motorhalter/Umlenker
für Motorschiene 9700
Artikel: 6643647



BL'NDSPACE TrackTrim Umlenker - klein
für Motorschiene 9700
Artikel: 6643654



BL'NDSPACE TrackTrim Motorhalter oben
für Motorschiene 9700
Artikel: 6643661



BL'NDSPACE TrackTrim Einbauprofil
Rundbogen 22,5° / 440 mm Radius
Artikel: 6643692



BL'NDSPACE TrackTrim Endkappe gerade
Artikel: 6643678



BL'NDSPACE TrackTrim Einbauprofil
Rundbogen 22,5° / 300 mm Radius
Artikel: 6643685



BL'NDSPACE TrackTrim Spezialträger/Einbauprofil
für Motorschiene 9700
Artikel: 6606369

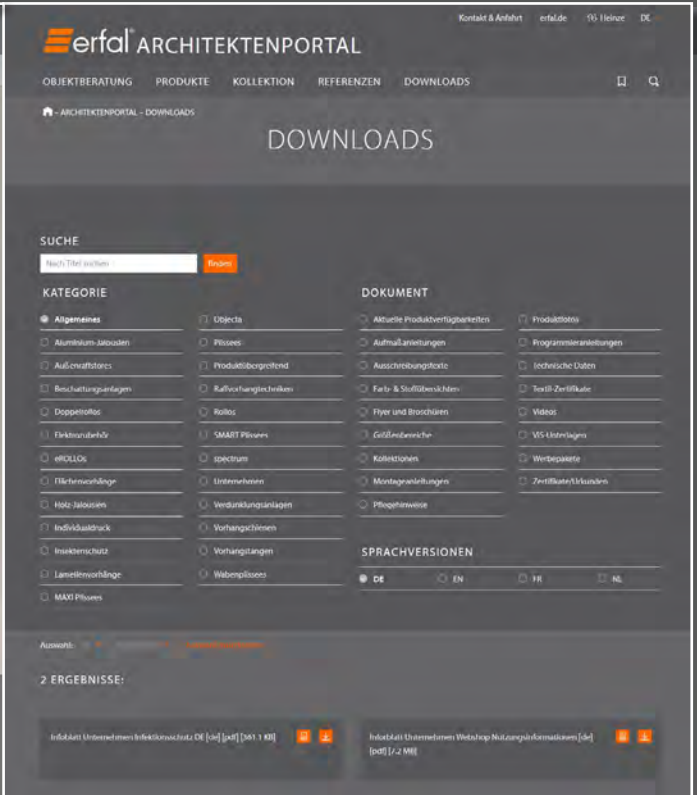


BL'NDSPACE TrackTrim Verbinder
für Einbauprofil-Rundbogen
Artikel: 6643746



WILLKOMMEN IM ERFAL ARCHITEKTENPORTAL.

Hier erhalten Sie einen Überblick über die vielfältigen Anwendungsmöglichkeiten des Sicht- und Sonnenschutzes, Insektenschutzes sowie Vorhangschienen im Objekt. Abgestimmt auf Ihre spezifischen Anforderungen zu Funktion, Montage, Bedienung und Optik bietet Ihnen erfal maßgenaue Lösungen. Nutzen Sie das erfal Architektenportal zur Information. Für eine persönliche **Beratung** stehen wir Ihnen gern zur Verfügung.



Im erfal Architektenportal unter **Downloads** finden Sie alle wichtigen Dokumente für Ihre Objektarbeit – Ausschreibungstexte, AutoCAD-Zeichnungen, technische Daten oder Textil-Zertifikate.



BL'NDSPACE® powered by erfal



Weitere Infos und Unterlagen finden Sie auf unserem Architektenportal <https://www.erfal.de/architektenportal>
www.erfal.de | Räume neu erleben