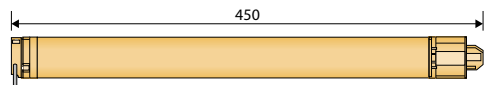
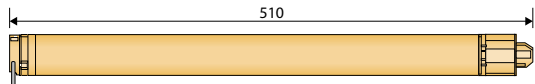
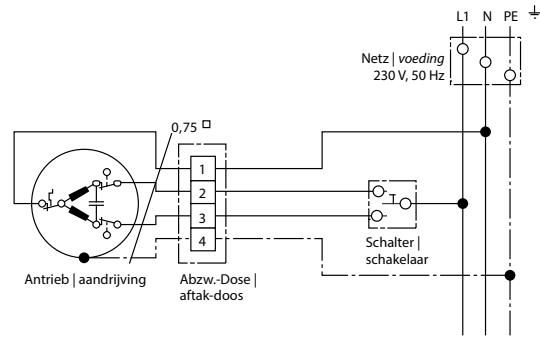


## Motorisierung | Motorisering

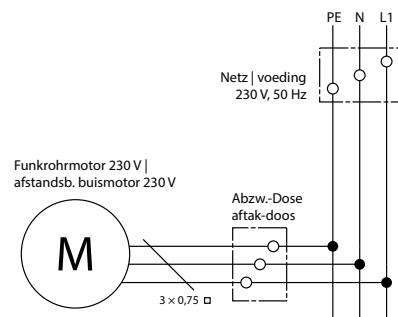
ELEKTROZUBEHÖR 230 V | ELEKTRISCHE ACCESSOIRES 230 V



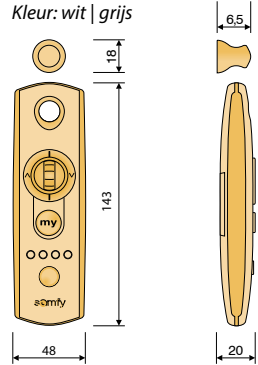
Rohrmotor Somfy Sonesse 40 |  
Buismotor Somfy Sonesse 40



Funkrohrmotor Somfy Sonesse 40 RTS |  
Afstandsbediende buismotor Somfy Sonesse 40 RTS



Farbe: weiß | grau  
Kleur: wit | grijs



Funkhandsender 4-Kanal Somfy Telis 4 Scrollrad RTS mit Befestigung |  
Handzender 4-kanaals Somfy Telis 4 RTS met bevestiging



Jalousien – Technik  
Änderungen, die der technischen Verbesserungen dienen, sind vorbehalten. Der vorliegende Katalog ist urheberrechtlich geschützt. Nachdruck, auch auszugsweise, ist nur mit vorheriger Genehmigung durch erfal GmbH & Co. KG gestattet. Druck- und Satzfehler, sowie Irrtümer bleiben vorbehalten. Es gelten die allgemeinen Verkaufsbedingungen der erfal GmbH & Co. KG als vereinbart. Stand Januar 2017

Jaloëziën – Technik  
Wijzigingen t.b.v. technische verbeteringen voorbehouden. Deze catalogus is auteursrechtelijk beschermd. Nadruk, ook gedeeltelijk, is alleen toegestaan met voorafgaande toestemming van erfal GmbH & Co. KG. Drukken zetfouten evenals vergissingen blijven voorbehouden. Als overeengekomen gelden de algemene verkoopvoorwaarden van de firma erfal GmbH & Co. KG. Stand januari 2017

## Technik Techniek

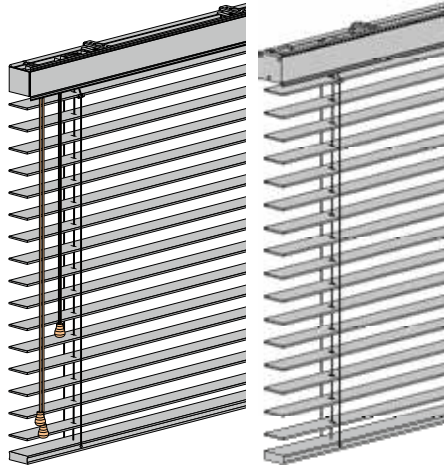
Pure Wood

Holz-Jalousie | Houten jaloëziën

DE | NL 2017

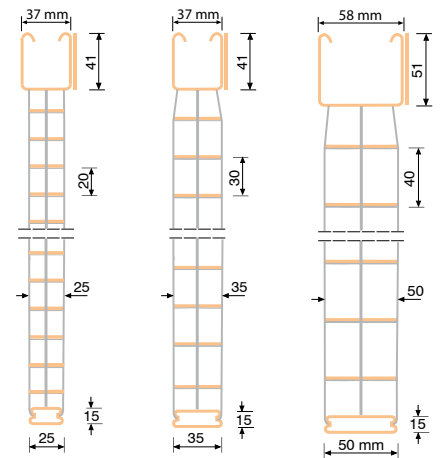
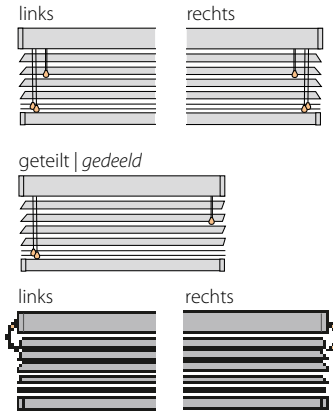


## Schnurzug/Wendeschnur, Motor | Trekkoord/Kantelkoord, Motor



- Maßanfertigung
- freihängende Anlage mit feststehendem Ober- und verstellbarem Unterprofil
- Blende und Unterprofil farbgleich wie Lamellen, Oberprofil und Schnurquasten farblich angepasst
- Standardfarbe Leiterkordel / Leiterband an Lamelle abgestimmt, Sonderwünsche sind anzugeben
- Seitenführung (optional) mit 1 mm Spanndraht silber und Winkelbefestigung silber
- Befestigung Wand-/Deckenträger
- Bedienung Zugschnur mit Schnurbremse
- Bedienseite links, rechts oder geteilt
- Motorbedienung 230 V (50 mm Lamellen)  
Motor innerhalb des Oberprofils

### BEDIENMÖGLICHKEITEN BEDIENINGSMOGELIJKHEDEN

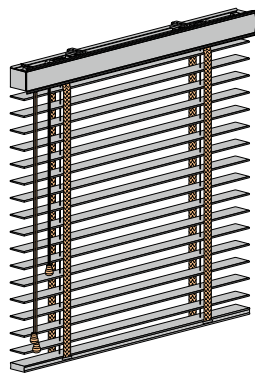


- *Maatwerkproductie*
- *vrijhangend systeem met vast boven- en verstelbaar onderprofiel*
- *Koof en onderprofiel dezelfde kleur als de lamellen, bovenprofiel en snoerkwasten aangepast aan de kleur*
- *Standaard kleur van ladderkoord / ladderband op kleur van de lamellen afgestemd, speciale wensen kunnen worden aangegeven*
- *Zijgeleiding (optioneel) met 1 mm spandraad zilverkleurig en hoeksteun zilverkleurig*
- *Montage wand-/plafondsteunen*
- *Bediening trekkoord met koordrem*
- *Bedienkant links, rechts of gedeeld*
- *Motorbediening 230 V (50 mm lamellen)*  
Motor in bovenprofiel

### AUSWAHL FARBEN KLEURENKEUZE

#### Hinweis | Advies

farbliche Standardzuordnung zur Lamelle siehe Aufkleber Lamellen-Farbmuster, optional Auswahl aus unten stehenden der Liste | Voor de kleur van de bedieningselementen van de lamel zijn er nummers op de stickers van de monsterlamellen. Optioneel kunt u kiezen uit onderstaande lijst.



#### Hinweis | Advies

Anlagen mit 35 mm Lamellenbreite und Leiterband haben ein Oberprofil (58 mm x 51 mm)

Systemen met ladderband en / of 35 mm breedte lamellen hebben een bovenprofiel (58 mm x 51 mm)

#### Leiterkordel / Leiterband Ladderkoord / Ladderband

White	Pine
Cream	Taupe
Beige	Mist
Mocha	Shell
Brown	Oyster
Dark Brown	Burgundy *
Light Brown	Light Blue *
Brick	Light Green *
Terracotta	Dark Green *
Red	
Grey	
Black	

\* Nur für PW Farben, nicht für Bambus (PS) und PVC (WS) | Alleen voor PW kleuren, niet voor Bamboe (PS) en PVC (WS)

### PAKETHÖHEN | PAKKETHOOGTES



Pakethöhe Pakkethoogte	Anlagenhöhe in cm   Producthoogte in cm										
	100	120	140	160	180	200	220	240	260	280	
25 mm, LK / Z + M	ca. 22	ca. 25	ca. 27	ca. 28	ca. 31	ca. 33	ca. 35	ca. 37	ca. 40	ca. 43	
35 mm, LB / Z	ca. 28	ca. 30	ca. 32	ca. 34	ca. 36	ca. 39	ca. 41	ca. 43	ca. 45	ca. 47	
50 mm	LK / Z + M	ca. 16	ca. 18	ca. 20	ca. 21	ca. 22	ca. 23	ca. 26	ca. 27	ca. 28	ca. 29
	LB / Z	ca. 20	ca. 21	ca. 22	ca. 24	ca. 25	ca. 27	ca. 30	ca. 31	ca. 33	ca. 34

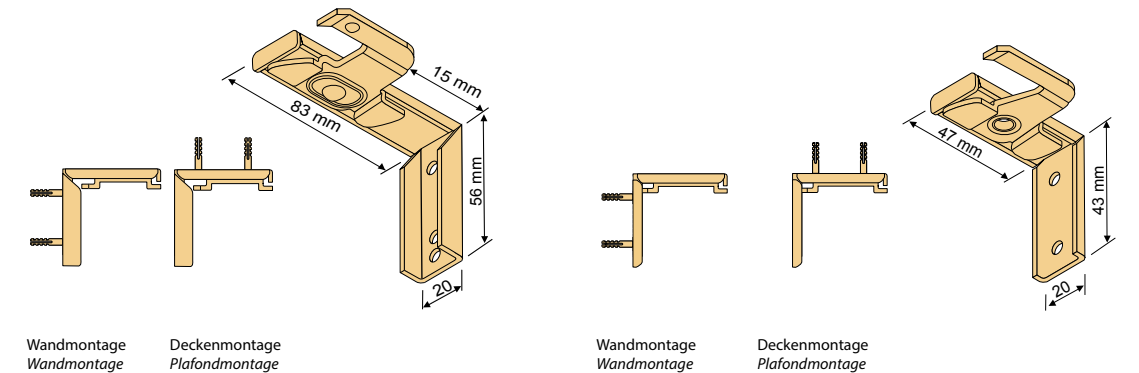
Z = Zugschnur | *Trekkoord*  
M = Motor | *Motor*  
LK = Leiterkordel | *Ladderkoord*  
LB = Leiterband | *Ladderband*

### GRÖSSENBEREICHE MAATVOERING

Lamellenbreite   Lamellenbreedte	25mm, 35 mm	50 mm
min. Breite*   <i>Breedte*</i>	38 cm	38 cm
min. Höhe   <i>Hoogte</i>	38 cm	30 cm
max. Breite   <i>Breedte</i>	240 cm	280 cm
max. Höhe   <i>Hoogte</i>	240 cm	300 cm

\* min. Breite Motor 70 cm  
\* *min. Breedte Motor 70 cm*  
Fläche | *Oppervlakte*:  
max. 4,56 m<sup>2</sup>, Motor max. 7,2 m<sup>2</sup>  
max. 4,56 m<sup>2</sup>, Motor max. 7,2 m<sup>2</sup>

## Wand- und Deckenträger | *Wand- en Plafondsteun*



Wandmontage  
*Wandmontage*

Deckenmontage  
*Plafondmontage*

Wandmontage  
*Wandmontage*

Deckenmontage  
*Plafondmontage*

## Sonderlackierung | *Speciale kleur(en)*

Gestalten Sie frei nach Ihren Wünschen die Lackierung Ihrer Pure Wood-Jalousien.

Wählen Sie farbangepasst aus dem Programm namhafter Farbhersteller oder individuell nach Ihrem Farbmuster. Somit stehen Ihnen unbegrenzte Gestaltungsvarianten zur Verfügung.

*De Pure Wood jaloezieën kunnen naar wens in iedere gewenste kleur worden gefabriceerd.*

*Kies een kleur uit een kleurenpalet van een bekende verfleverancier of van een kleurenwaaier en wij maken de jaloezieën in de begeerde kleur.*

*Zo staat een onbegrensd aantal varianten tot uw beschikking.*

