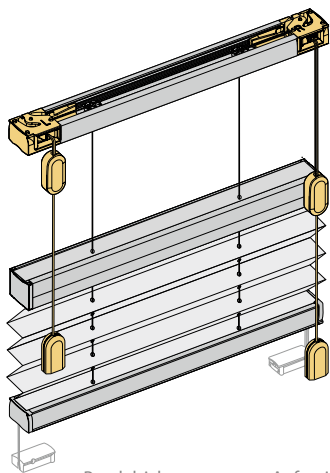
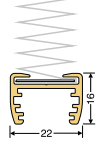


Freihängend ESS 5

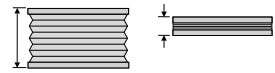


Pendelsicherung gegen Aufpreis



- freihängende Anlage mit feststehendem Oberprofil, verstellbarem Mittel- und Unterprofil
- mit einem Behang, der variabel über das komplette Fenster verstellt werden kann
- Bedienung links und rechts mit 2 Zugschnüren und 2 Schnurbremsen
- Pendelsicherung gegen Aufpreis
- Befestigung Halteclip »klein« oder Wandwinkel
- Klemmträger gegen Aufpreis

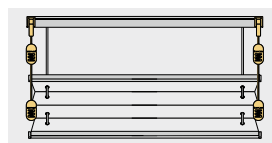
PAKETHÖHEN



Anlagenhöhe	Pakethöhe	
	Plissee	Wabe
50 cm	ca. 7 cm	ca. 8 cm
100 cm	ca. 8 cm	ca. 9 cm
150 cm	ca. 9 cm	ca. 11 cm
200 cm	ca. 10 cm	ca. 13 cm
260 cm	ca. 12 cm	ca. 17 cm

BEDIENMÖGLICHKEITEN

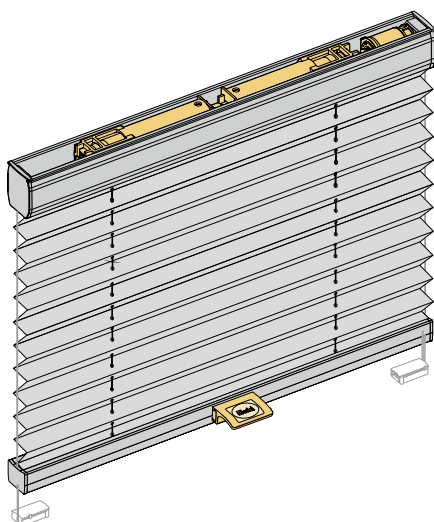
links und rechts



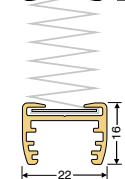
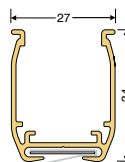
GRÖSSENBEREICHE

min. Breite	30 cm
min. Höhe	30 cm
max. Breite	200 cm
max. Höhe	260 cm

Freihängend mit Griff ESG 4

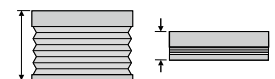


Pendelsicherung gegen Aufpreis



- freihängende Anlage mit feststehendem Oberprofil und verstellbarem Unterprofil
- Federzugbedienung
- Bediengriff am Unterprofil, auf Wunsch zwei Bediengriffe pro Profil (Empfehlung ab Breite 120 cm)
- Aufzugsschnur 1,2 mm
- Pendelsicherung gegen Aufpreis
- Befestigung Halteclip »groß« oder Wandwinkel
- Klemmträger gegen Aufpreis
- Bedienstab gegen Aufpreis

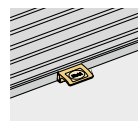
PAKETHÖHEN



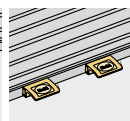
Anlagenhöhe	Pakethöhe	
	Plissee	Wabe
50 cm	ca. 7 cm	ca. 8 cm
100 cm	ca. 8 cm	ca. 9 cm
150 cm	ca. 9 cm	ca. 11 cm
200 cm	ca. 10 cm	ca. 14 cm

BEDIENMÖGLICHKEITEN

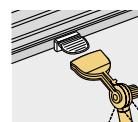
mittig



zwei Griffe



Bedienstab



GRÖSSENBEREICHE

min. Breite	52 cm
min. Höhe	30 cm
max. Breite	150 cm
max. Höhe	150 cm
oder	
max. Breite	120 cm
max. Höhe	200 cm