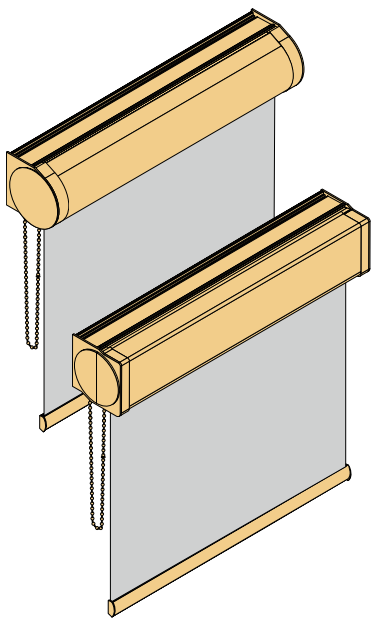


M - Kassette R76, E 75



RAL-GZ 370/1-5
Textilrollos Typ 2

- Maßanfertigung
- Kassettenrollo
- Aluwelle: Ø 29 mm Klebewelle, Ø 36 mm, 43 mm oder 44 mm mit Kedernut
- Bedienelemente in transparent, weiß, grau, schwarz oder nickel
- Bedienseite wahlweise rechts, links oder Mittelzug
- Kunststoffteile in weiß, grau oder schwarz
- pulverbeschichtetes Aluminium-Abschlussprofil (weiß RAL 9016, silber eloxiert oder schwarz RAL 9005)
- Clipbefestigung (Wand oder Decke)
- Seitenführung (Profil- und Seilführung) möglich
- Kabelaustritt generell bei Motor oben

GRÖßENBEREICH



min. Breite	40 cm	55 cm
max. Breite	280 cm	200 cm
max. Höhe	300 cm*	200 cm*
max. Fläche	ca. 7,5 m ²	ca. 4 m ²
max. Gewicht	ca. 5 kg	ca. 3 kg

*stoffabhängig

Mittelzug-Softrollo: Der Softrollo-Mechanismus wickelt den Behang kontrolliert und sanft auf und stoppt an der eingestellten oberen Wunschposition (kein Überschlag möglich).



eACCU EAM 25 **Somfy Sonesse 28WF**

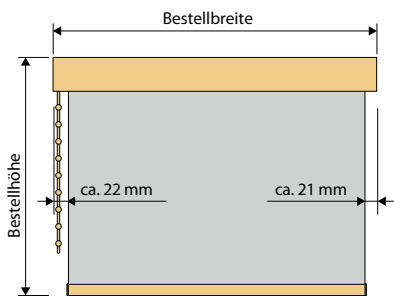
min. Breite	60 cm**	60,5 cm**
max. Breite	220 cm*	280 cm*
max. Höhe	240 cm*	240 cm*
max. Gewicht	ca. 2,4 kg	ca. 2,4 kg

* stoff- und gewichtsabhängig

** ab einer Breite von 100 cm ist eine Höhe von 300 cm möglich

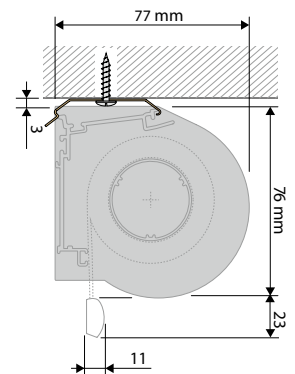
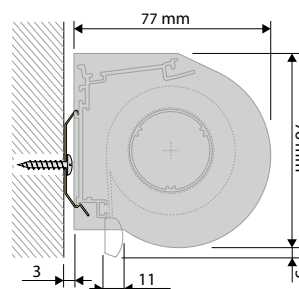
Aufmaß und Montagevarianten Kassette

Aufmaß und Stoffabzugsmaß

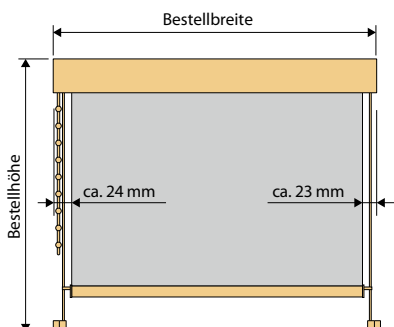


Wand- / Deckenbefestigung mit Halteclip

runde Kassette R 76



Seilführung



eckige Kassette E 75

