



Inhalt

2 Größenbereiche

3 Typenübersicht

5 Stoffabzugsmaße

7 Aufmaß und Montagevarianten

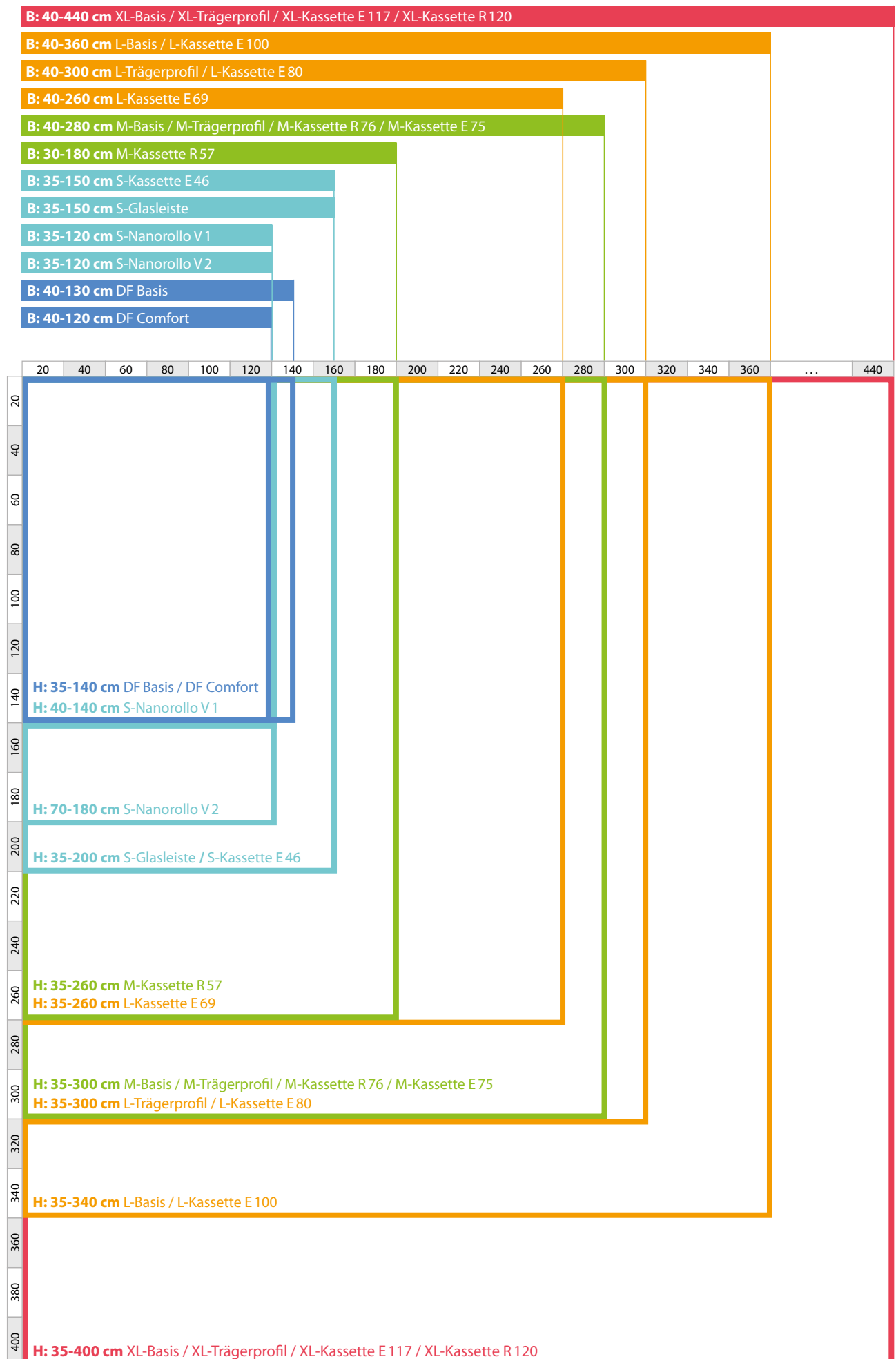
S 7 Nanorollo V1, V2
8 Glasleiste
8 Kassette E46

M 9 Basis
9 Trägerprofil
10 Kassette R57, R76, E75

L 11 Basis
11 Trägerprofil
12 Kassette E69, E80, E100

XL 13 Basis
13 Trägerprofil
14 Kassette E117, R120

DF 15 Basis
16 Comfort



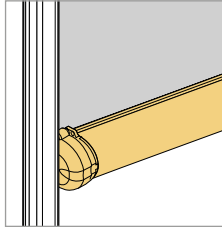
Typenübersicht

TYP		GRÖSSENBEREICH *			BEDIENUNG *									SEITENF.		BEFESTIGUNG			
Typenbereich	Modellbezeichnung	Breite in cm	Höhe in cm	max. Fläche in m ²	Hand / Profil	Hand / Griff	Hand / Bedienstab	Kette / Seitenzug	Mittelzug LiteRise	Mittelzug Soft	Kurbel	Akku	24V	230V	Profiführung	Seiführung	Schrauben	Kleben	Klemmen
S	S-Nano V 1	35 - 120	40 - 140	ca. 1,7	•		•								•		•	•	
	S-Nano V 2	35 - 120	70 - 180	ca. 1,8	•		•								•		•	•	
	S-Glasleiste	40 - 150	35 - 200	ca. 3				•							•		•		
	S-Kassette E 46	40 - 150	35 - 200	ca. 3				•							•	•	•	•	•
M	M-Basis	40 - 280	35 - 300	ca. 8,4				•	•		•	•	•		•	•	•		•
	M-Trägerprofil	40 - 280	35 - 300	ca. 8,4				•	•		•	•	•		•	•	•		•
	M-Kassette R 57	30 - 180	35 - 260	ca. 4,5				•	•		•	•			•	•	•		•
	M-Kassette R 76	40 - 280	35 - 300	ca. 8,4				•	•		•	•	•		•	•	•		•
	M-Kassette E 75	40 - 280	35 - 300	ca. 8,4				•	•		•	•	•		•	•	•		•
L	L-Basis	40 - 360	35 - 340	ca. 12,2				•					•		•	•	•		•
	L-Trägerprofil	40 - 300	35 - 300	ca. 9				•	•				•		•	•	•		•
	L-Kassette E 69	40 - 260	35 - 260	ca. 6,8				•	•				•		•	•	•		•
	L-Kassette E 80	40 - 300	35 - 300	ca. 9				•	•				•		•	•	•		•
	L-Kassette E 100	40 - 360	35 - 340	ca. 12,2				•					•		•	•	•		•
XL	XL-Basis	40 - 440	35 - 400	ca. 16				•			•		•		•	•	•		•
	XL-Trägerprofil	40 - 440	35 - 400	ca. 16				•			•		•		•	•	•		•
	XL-Kassette E 117	40 - 440	35 - 400	ca. 16				•			•	•		•	•	•	•		•
	XL-Kassette R 120	40 - 440	35 - 400	ca. 16				•			•	•		•	•	•	•		•
DF	DF Basis	40 - 130	35 - 140	ca. 1,8		•											•		
	DF Comfort	40 - 120	35 - 140	ca. 1,6	•		•								•		•		

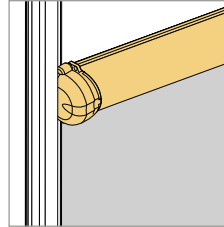
ABBILDUNG MODELLE UND KASSETTEN

Typenbereich

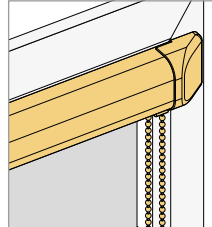
S



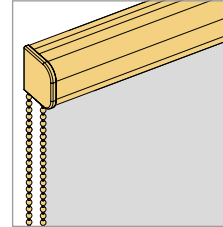
S-Nano V1



S-Nano V2



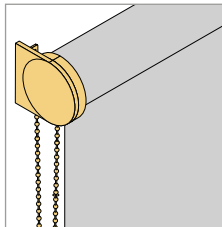
S-Glasleiste



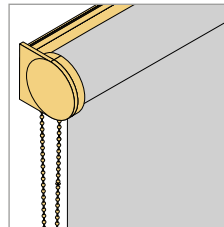
S-Kassette E 46



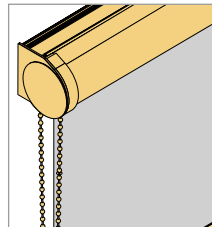
M



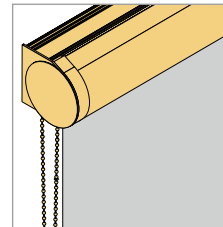
M-Basis



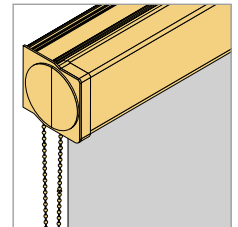
M-Trägerprofil



M-Kassette R 57



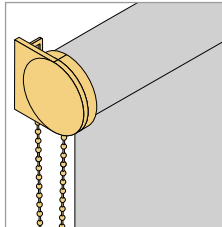
M-Kassette R 76



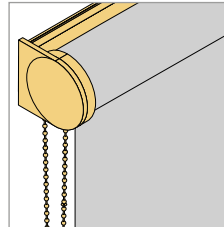
M-Kassette E 75



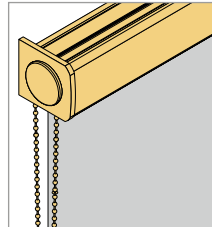
L



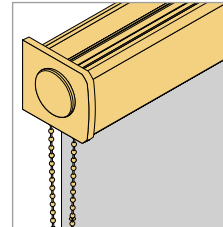
L-Basis



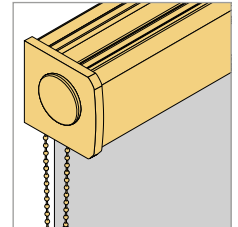
L-Trägerprofil



L-Kassette E 69



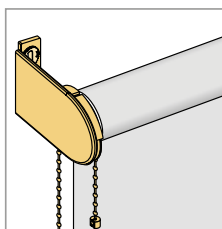
L-Kassette E 80



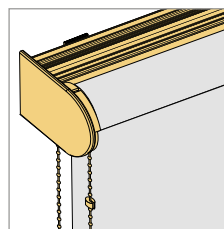
L-Kassette E 100



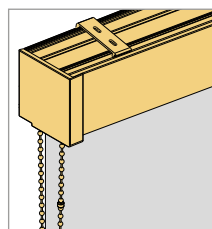
XL



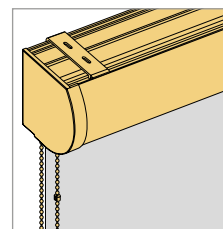
XL-Basis



XL-Trägerprofil



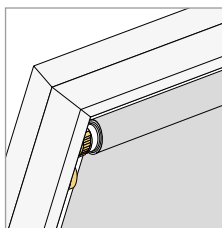
XL-Kassette E 117



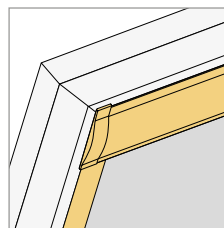
XL-Kassette R 120



DF



DF Basis

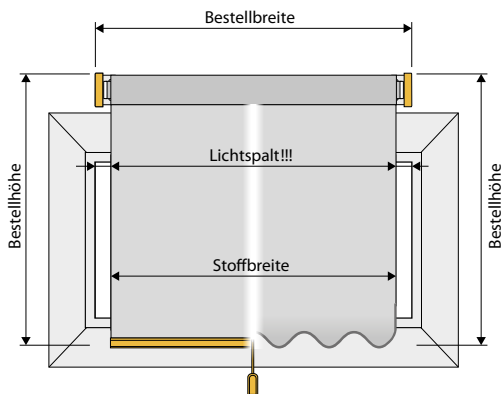


DF Comfort

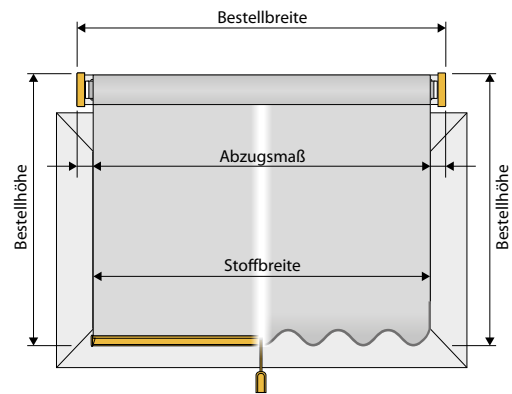


Stoffabzugsmaße

falsch



richtig



Bestellmaß ist Träger- bzw. Kassettenaußenmaß, nicht das Stoffmaß!
 (Bestellbreite sollte mindestens das Flügelinnenmaß + Abzugsmaß sein)
 Abzug gesamt = Bestellbreite - Stoffbreite

S ROLLO

Glasleiste Bedienart	Abzugsmaß
Seitenzug	26 mm

Kassette R46 Bedienart	Abzugsmaß
Seitenzug	35 mm
Seitenzug mit Seilführung	35 mm
Seitenzug mit Profilführung	35 mm

M ROLLO

Basis Bedienart	Abzugsmaß
Seitenzug	37 mm
Seitenzug mit Seilführung	41 mm
Mittelzug	37 mm
Motor 24 V	37 mm
Motor 230 V	41 mm
Motor eACCU	40 mm
Motor mit Seilführung	41 mm

Trägerprofil Bedienart	Abzugsmaß
Seitenzug	42 mm
Seitenzug mit Seilführung	46 mm
Mittelzug	37 mm
Motor 24 V	42 mm
Motor 230 V	46 mm
Motor eACCU	37 mm
Motor mit Seilführung 24 V / 230 V	46 mm

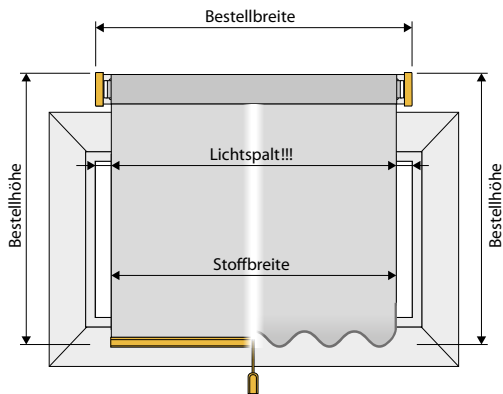
Kassette R57 Bedienart	Abzugsmaß
Seitenzug	43 mm
Seitenzug mit Seilführung	47 mm
Seitenzug mit Profilführung	43 mm
Mittelzug	43 mm
Motor eACCU	45 mm

Kassette R76, E75 Bedienart	Abzugsmaß
Seitenzug	43 mm
Seitenzug mit Seilführung	47 mm
Seitenzug mit Profilführung	43 mm
Mittelzug	37 mm
Motor 24 / 230 V	49 mm / 47 mm
Motor mit Seilführung 24 / 230 V	49 mm / 47 mm
Motor mit Profilführung 24 / 230 V	49 mm / 47 mm
Motor eACCU	45 mm

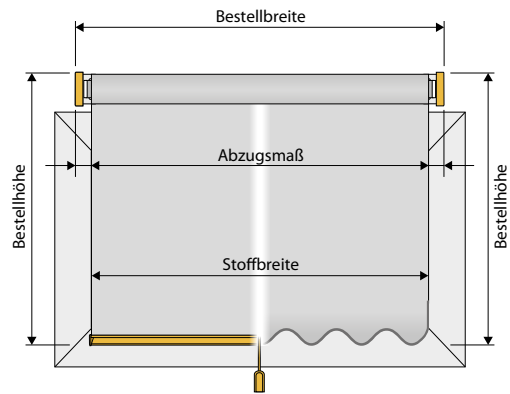


Alle angegebenen Maße sind Circa-Maße.

falsch



richtig



Bestellmaß ist Träger- bzw. Kassettenaußenmaß, nicht das Stoffmaß!
 (Bestellbreite sollte mindestens das Flügellinnenmaß + Abzugsmaß sein)
 Abzug gesamt = Bestellbreite - Stoffbreite

L ROLLO

Basis Bedienart	Abzugsmaß
Seitenzug	33 mm
Seitenzug mit Seilführung	33 mm
Motor 230 V	33 mm
Motor mit Seilführung	33 mm

Trägerprofil Bedienart	Abzugsmaß
Seitenzug	31 mm
Seitenzug mit Seilführung	31 mm
Lite Rise	28 mm
Motor 230 V	46 mm
Motor mit Seilführung	46 mm

Kassette E 69, E 80 Bedienart	Abzugsmaß
Seitenzug	30 mm
Seitenzug mit Seilführung	30 mm
Seitenzug mit Profilführung	23 mm
Lite Rise	30 mm
Motor 24 V mit Seilführung	30 mm
Motor 24 V mit Profilführung	30 mm

Kassette E 100 Bedienart	Abzugsmaß
Seitenzug	38 mm
Seitenzug mit Seilführung	38 mm
Seitenzug mit Profilführung	70 mm
Motor 230 V	58 mm
Motor 230 V mit Seilführung	58 mm
Motor 230 V mit Profilführung	70 mm

XL ROLLO

Basis Bedienart	Abzugsmaß
Seitenzug	55 mm
Seitenzug mit Seilführung	55 mm
Motor 230 V / eACCU Ø 52 mm	55 mm
Motor 230 V / eACCU Ø 65 mm	55 mm
Motor 230 V / eACCU mit Seilführung	55 mm

Trägerprofil Bedienart	Abzugsmaß
Seitenzug	54 mm
Seitenzug mit Seilführung	54 mm
Kurbel	64 mm
Kurbel mit Seilführung	64 mm
Motor 230 V / eACCU	54 mm
Motor 230 V / eACCU mit Seilführung	54 mm

Kassette E 117, R 120 Bedienart	Abzugsmaß
Seitenzug Ø 52 mm	50 mm
Seitenzug Ø 65 mm	55 mm
Seitenzug mit Seilführung Ø 52 mm	50 mm
Seitenzug mit Seilführung Ø 65 mm	55 mm
Seitenzug mit Profilführung	69 mm
Kurbel	70 mm
Kurbel mit Seilführung	70 mm
Kurbel mit Profilführung	69 mm
Motor 230 V / eACCU Ø 52 mm	50 mm
Motor 230 V / eACCU Ø 65 mm	55 mm
Motor 230 V / eACCU Ø 52 mm mit Seilführung	50 mm
Motor 230 V / eACCU Ø 65 mm mit Seilführung	55 mm
Motor 230 V / eACCU mit Profilführung	69 mm

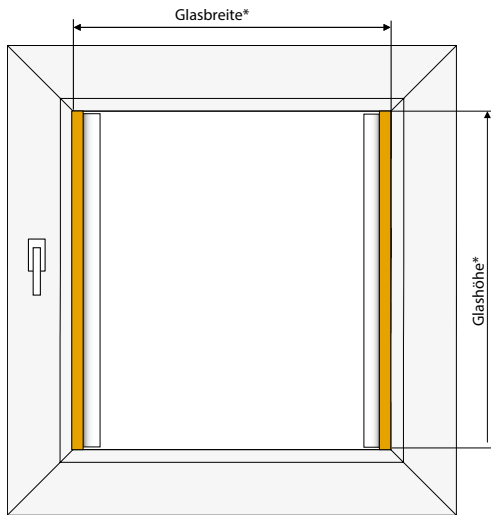


Alle angegebenen Maße sind Circa-Maße.

Aufmaß

S Nanorollo V1 + V2

Messen für Glasleistenmontage



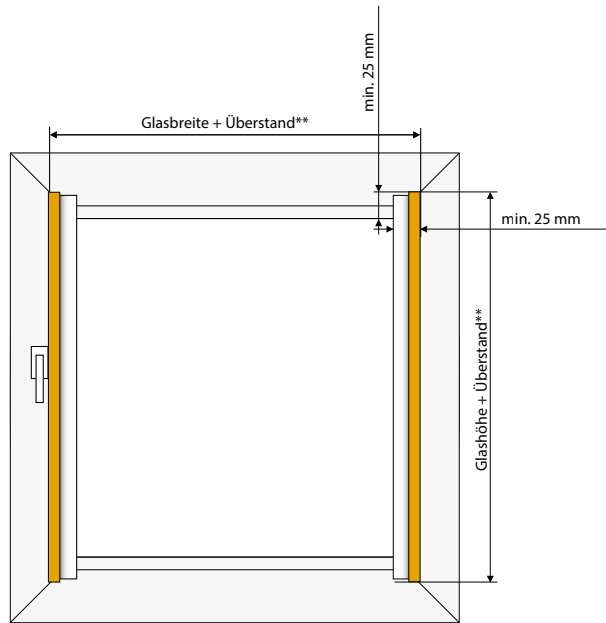
*inklusive Gummidichtung, wenn diese ≤ 5 mm und exklusiv Gummidichtung, wenn diese > 5 mm ist!

Breite:
Messen Sie bitte die sichtbare Glasscheibe inkl. der Gummidichtung bzw. der Silikonnaht des Fensters.

Bitte beachten Sie: Sollte die Gummidichtung breiter als 5 mm sein, bitte 5 mm pro Seite für die Gummidichtung hinzurechnen. Ein Teil der Gummiabdichtung zwischen Glasleiste und Schiene wird demnach noch zu sehen sein.

Höhe:
Messen Sie bitte die sichtbare Glasscheibe inkl. der Gummidichtung bzw. der Silikonnaht des Fensters.
Bitte beachten Sie: Sollte die Gummidichtung höher als 5 mm sein, bitte 5 mm pro Seite für die Gummidichtung hinzurechnen. Ein Teil der Gummiabdichtung zwischen Glasleiste und Schiene kann in diesem Fall noch zu sehen sein.

Messen für Rahmenmontage

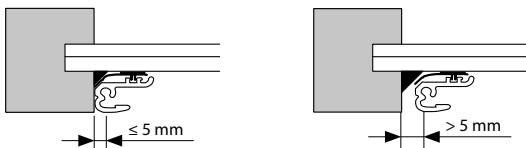


**Bestellbreite/Bestellhöhe inklusive gewünschtem Überstand (min. 25 mm pro Seite) Fensterbeschläge beachten!

Breite:
Bestellbreite einschließlich gewünschtem Überstand (min. 25 mm pro Seite) Fensterbeschläge beachten!

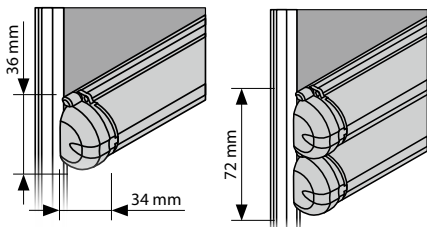
Höhe:
Bestellhöhe einschließlich gewünschtem Überstand (bei Modell V1 min. 22 mm oben)

Montagebeispiel Profelführungsschiene

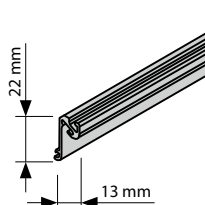


Bemaßung

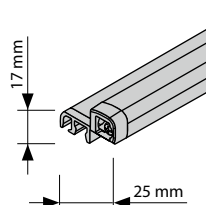
Kassetten



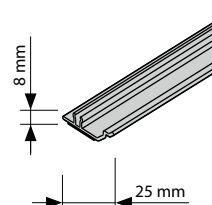
Topprofil



Profelführung

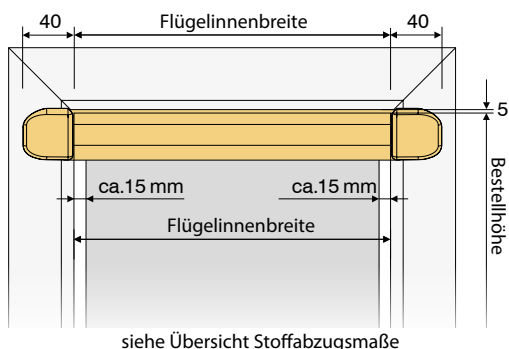


Montageprofil mit Klebeband



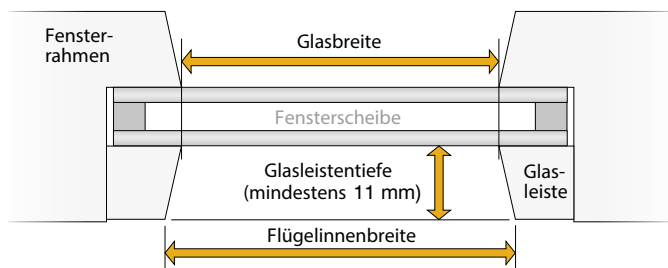
S Glasleiste Seitenzug

Aufmaß

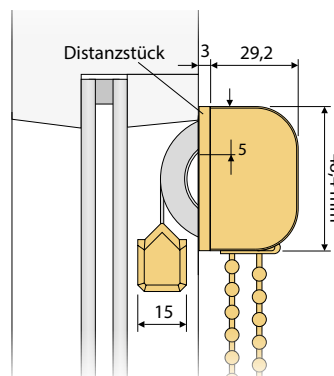


Bitte das Aufmaß mit größter Sorgfalt durchführen.
(Maßtoleranz ± 1 mm)

- Bestellmaße
- Flügelinnenbreite
 - Bestellhöhe
 - Glasbreite
 - Glasleistentiefe



Befestigung mit Distanzstück

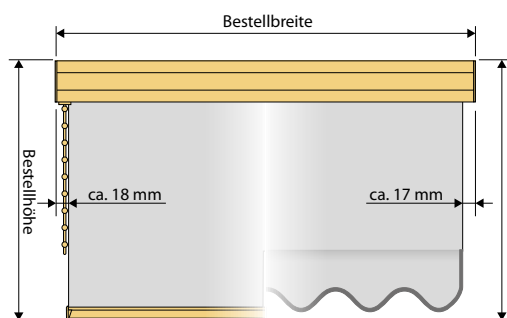


Distanzstück

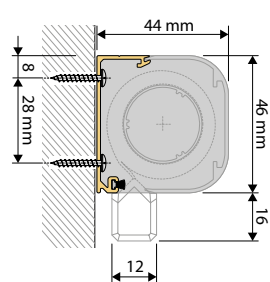
- zum Ausgleich der Glasleistentiefe, wenn diese unter 14 mm
- zur Hinterlüftung

S Kassette E 46

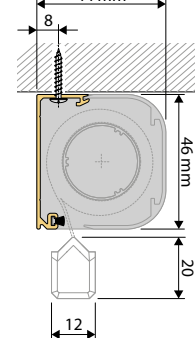
Aufmaß



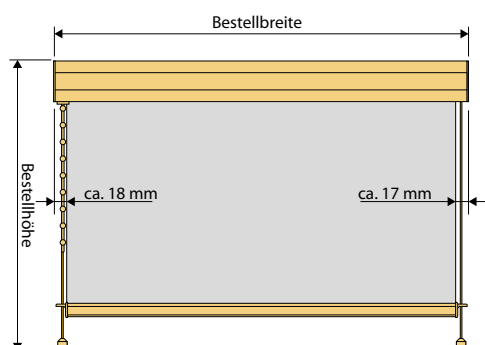
Wandbefestigung



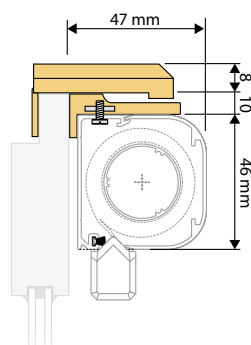
Deckenbefestigung



Seilführung



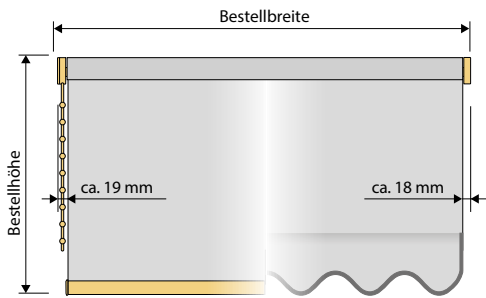
Fensterflügelbefestigung mit Klemmträger mit Schiebemutter



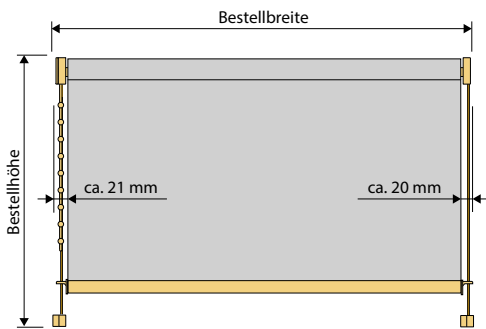
Aufmaß

M Basis

Aufmaß und Stoffabzugsmaß

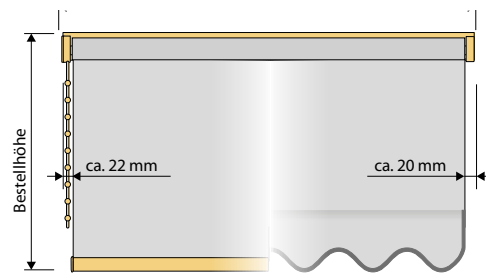


Seilführung

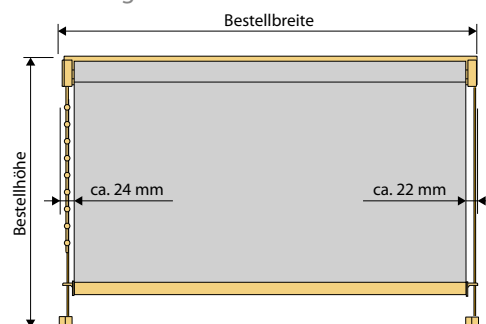


M Trägerprofil

Aufmaß und Stoffabzugsmaß

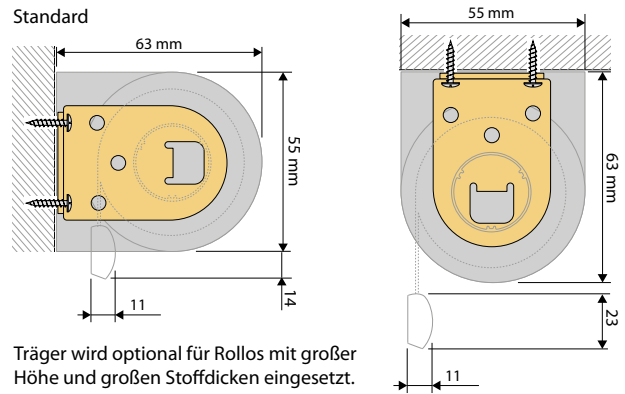


Seilführung

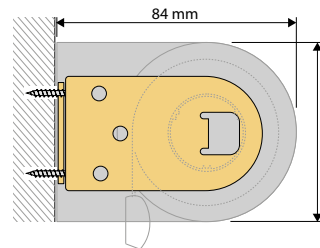


Wand- / Deckenbefestigung mit Halter

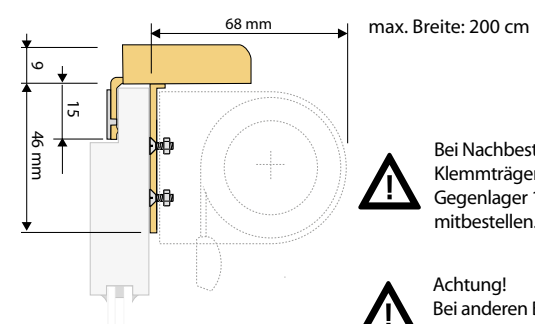
Standard



Träger wird optional für Rollos mit großer Höhe und großen Stoffdicken eingesetzt.



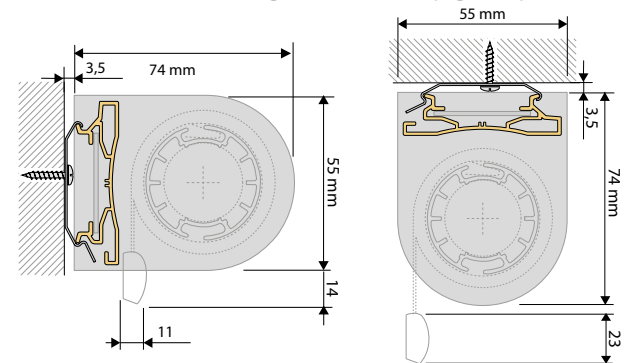
Fensterflügelbefestigung mit Klemmträger smart Langloch



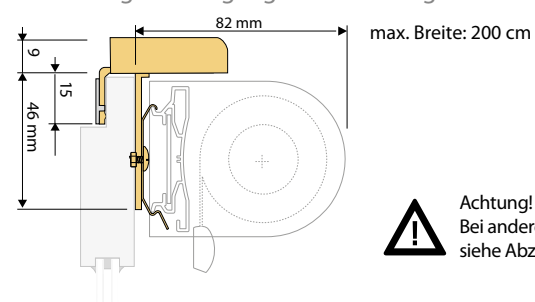
Bei Nachbestellung Klemmträger-Montage Gegenlager 100690 mitbestellen.

Achtung! Bei anderen Bedienvarianten siehe Abzugsmaße Seite 6.

Wand- / Deckenmontage mit Halteclip gekröpft



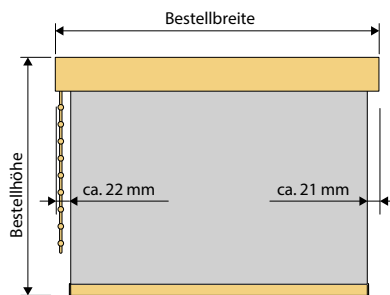
Fensterflügelbefestigung mit Klemmträger smart Langloch



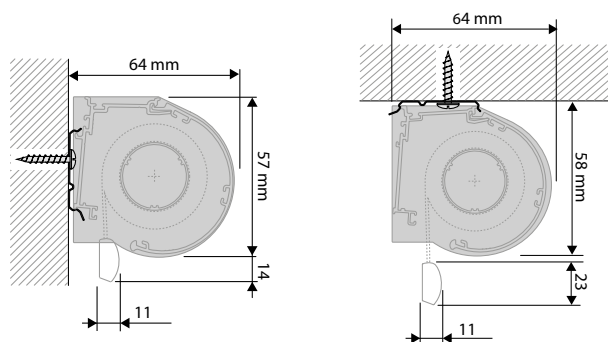
Achtung! Bei anderen Bedienvarianten siehe Abzugsmaße Seite 6.

M Kassette R57

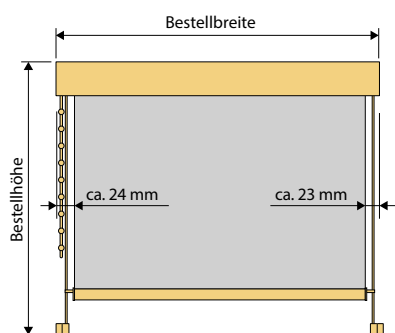
Aufmaß und Stoffabzugsmaß



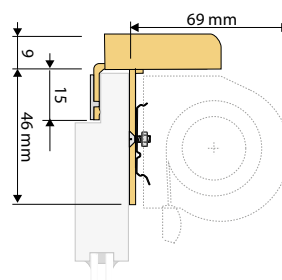
Wand- / Deckenbefestigung mit Halteclip



Seilführung



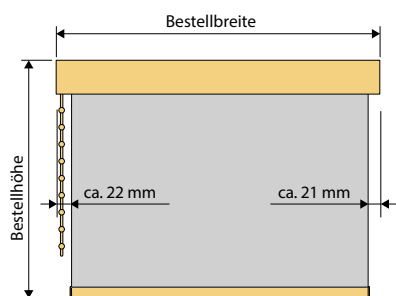
Fensterflügelbefestigung mit Klemmträger smart Langloch



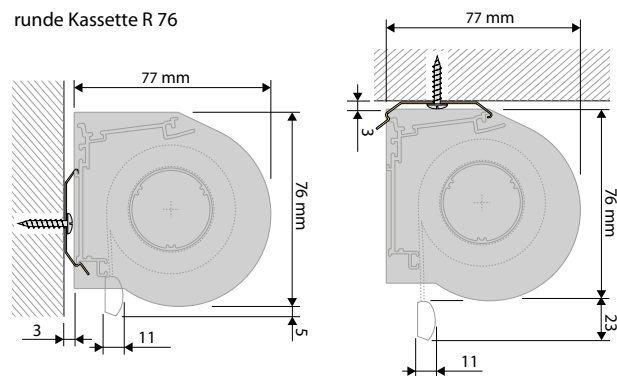
Achtung!
Bei anderen Bedienvarianten
siehe Abzugsmaße Seite 6.

M Kassette R76, E75

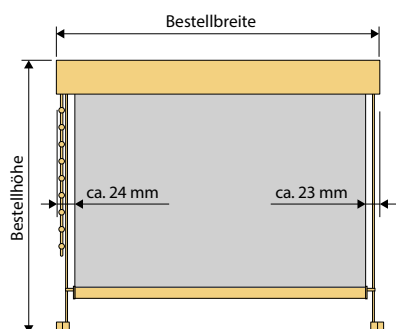
Aufmaß und Stoffabzugsmaß



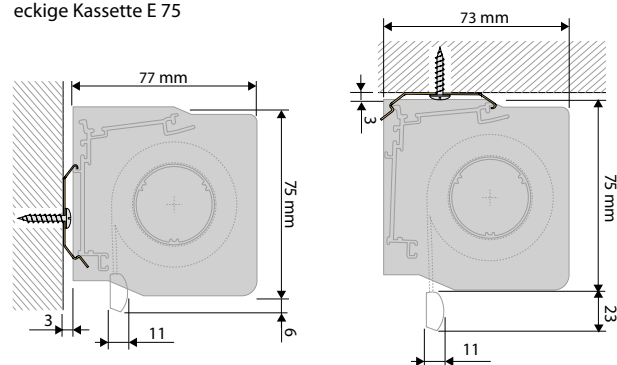
Wand- / Deckenbefestigung mit Halteclip



Seilführung



eckige Kassette E 75

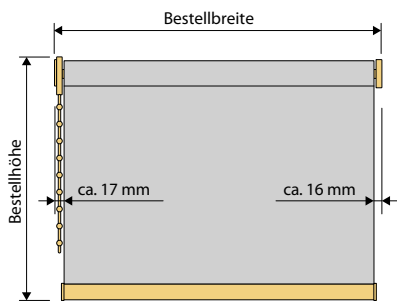


Achtung!
Bei anderen Bedienvarianten
siehe Abzugsmaße Seite 6.

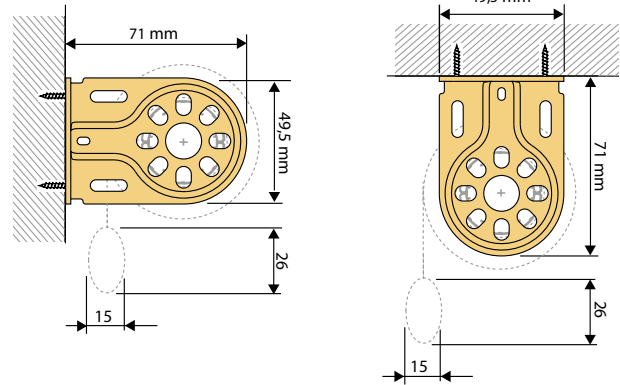
Aufmaß

L Basis

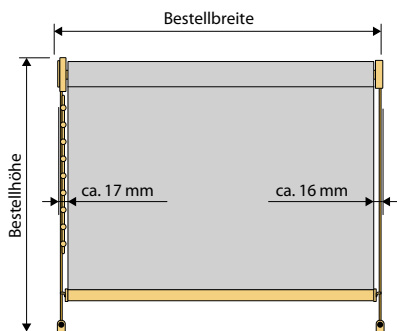
Aufmaß und Stoffabzugsmaß



Wand- / Deckenmontage mit Halter

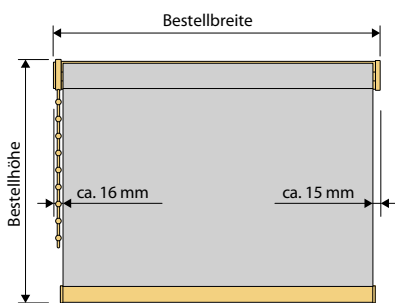


Seilführung

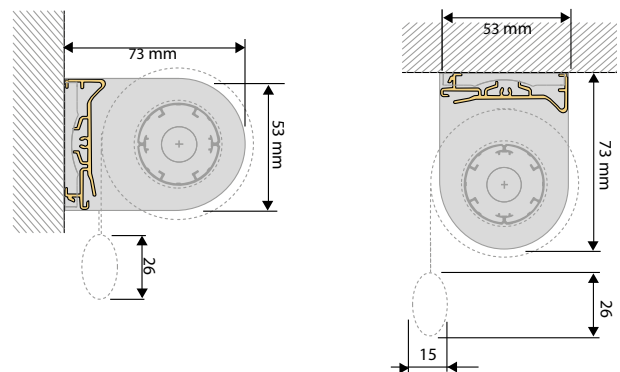


L Trägerprofil

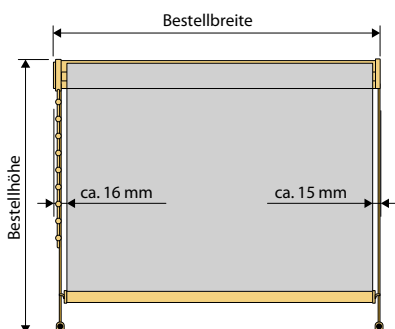
Aufmaß und Stoffabzugsmaß



Wand- / Deckenmontage mit Halteclip gekröpft



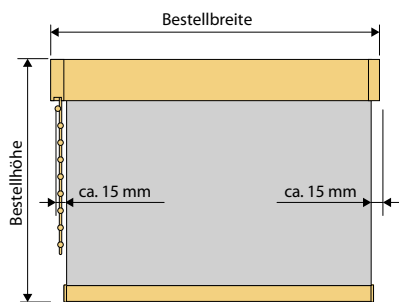
Seilführung



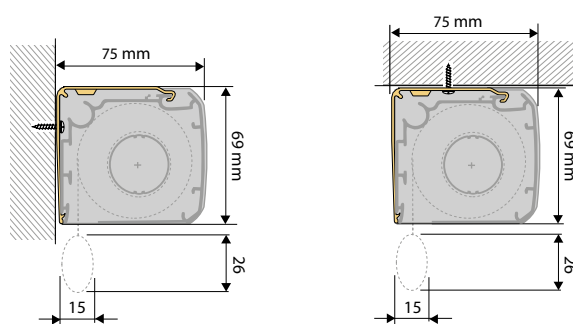
Achtung!
Bei anderen Bedienvarianten
siehe Abzugsmaße Seite 6.

L Kassette E 69, E 80

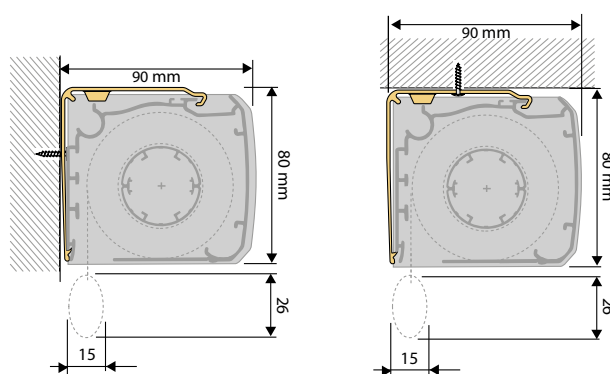
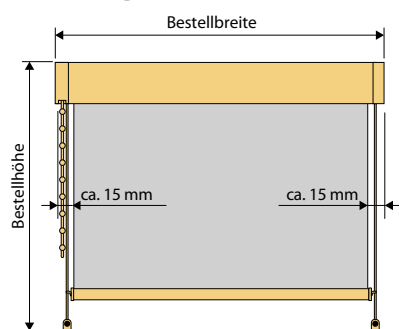
Aufmaß und Stoffabzugsmaß



Wand- / Deckenbefestigung mit Winkel



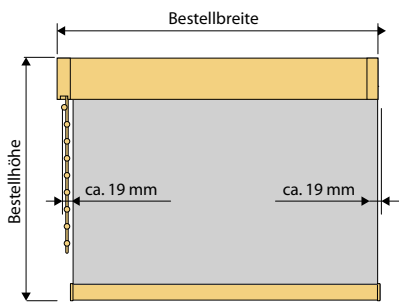
Seilführung



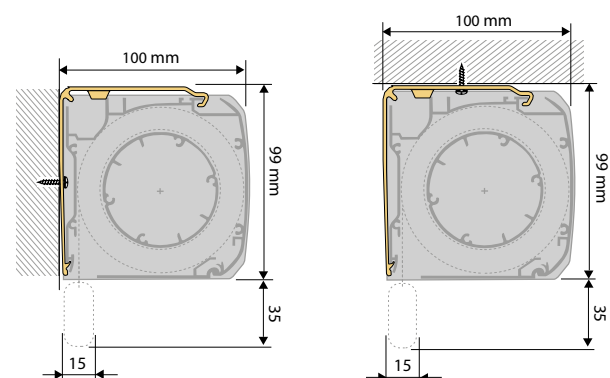
Achtung!
Bei anderen Bedienvarianten
siehe Abzugsmaße Seite 6.

L Kassette E 100

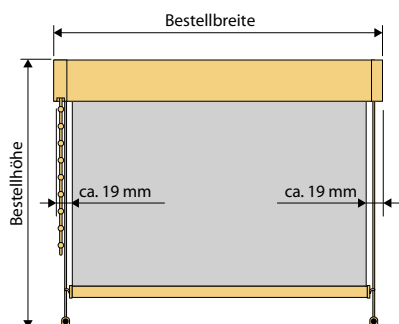
Aufmaß und Stoffabzugsmaß



Wand- / Deckenbefestigung mit Winkel



Seilführung

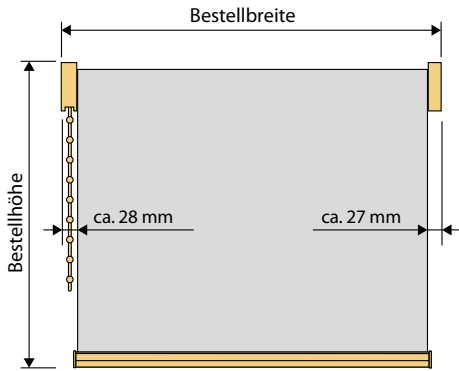


Achtung!
Bei anderen Bedienvarianten
siehe Abzugsmaße Seite 6.

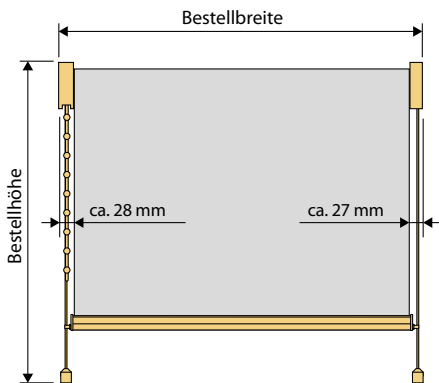
Aufmaß

XL Basis

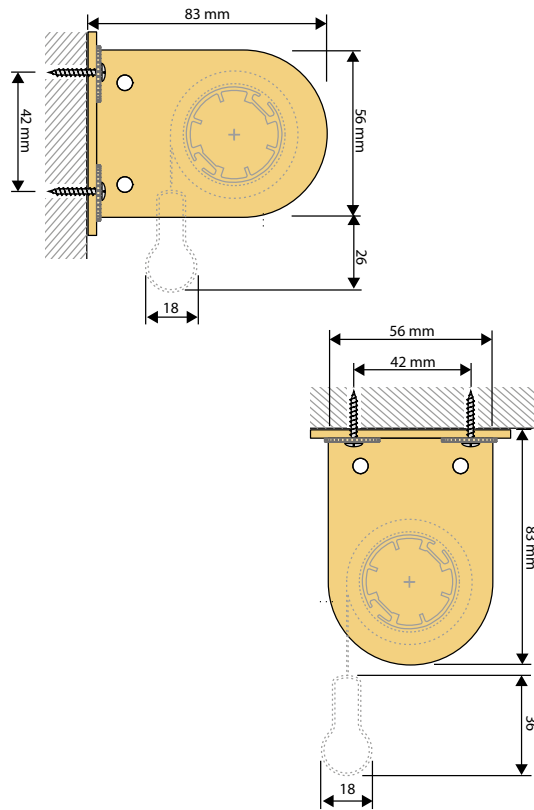
Aufmaß und Stoffabzugsmaß



Seilführung

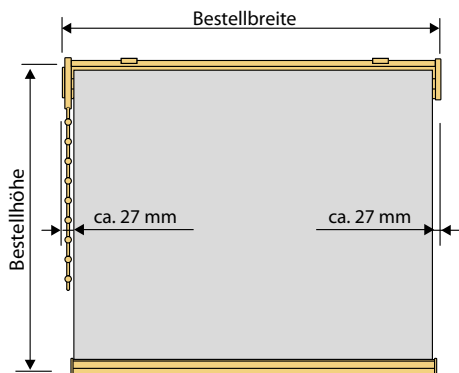


Wand- / Deckenbefestigung mit Halter

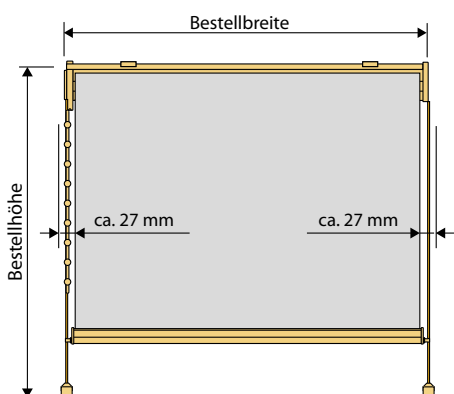


XL Trägerprofil

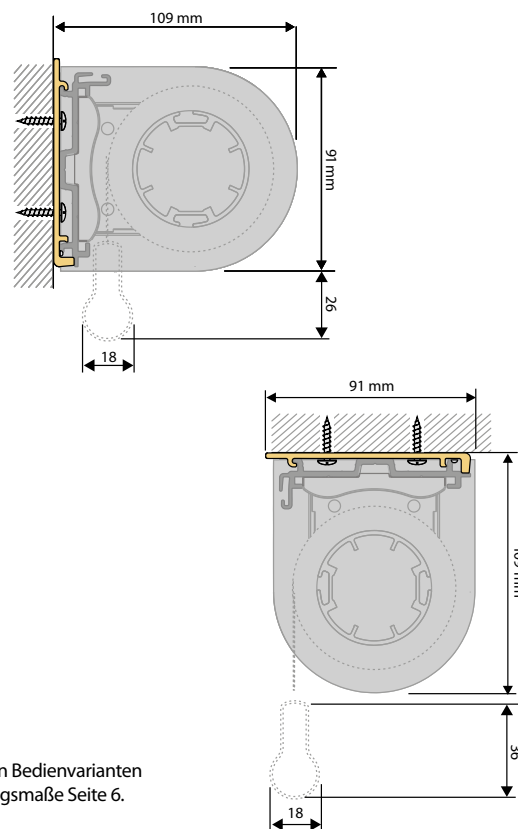
Aufmaß und Stoffabzugsmaß



Seilführung



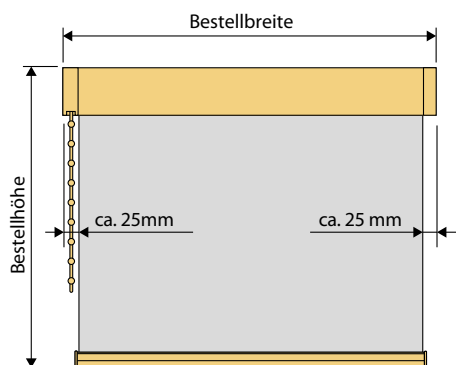
Wand- / Deckenbefestigung mit Montagehalter



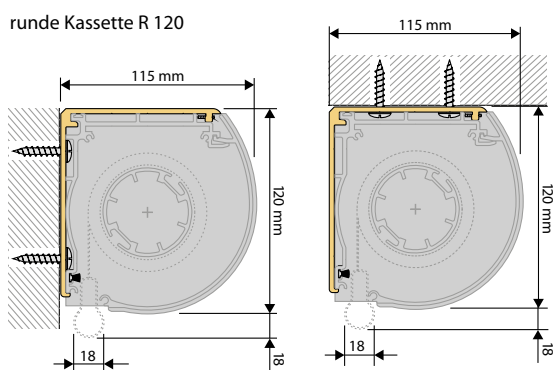
Achtung!
Bei anderen Bedienvarianten
siehe Abzugsmaße Seite 6.

XL **Kassette E 117, R 120**

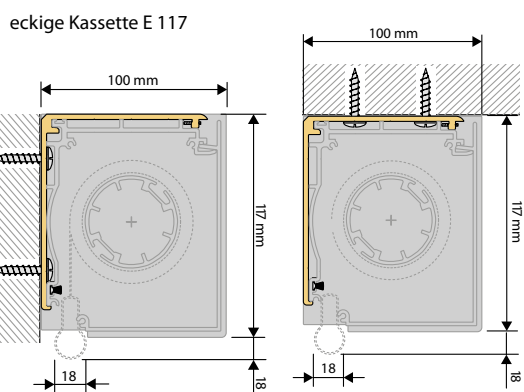
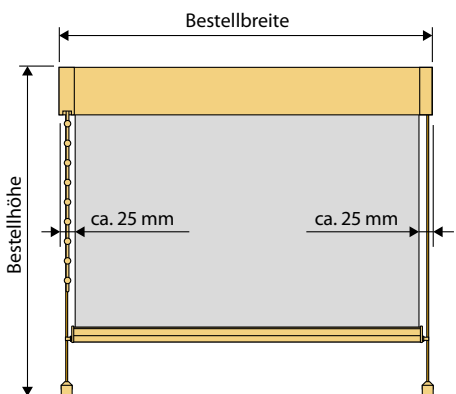
Aufmaß und Stoffabzugsmaß



Wand- / Deckenbefestigung mit Winkel



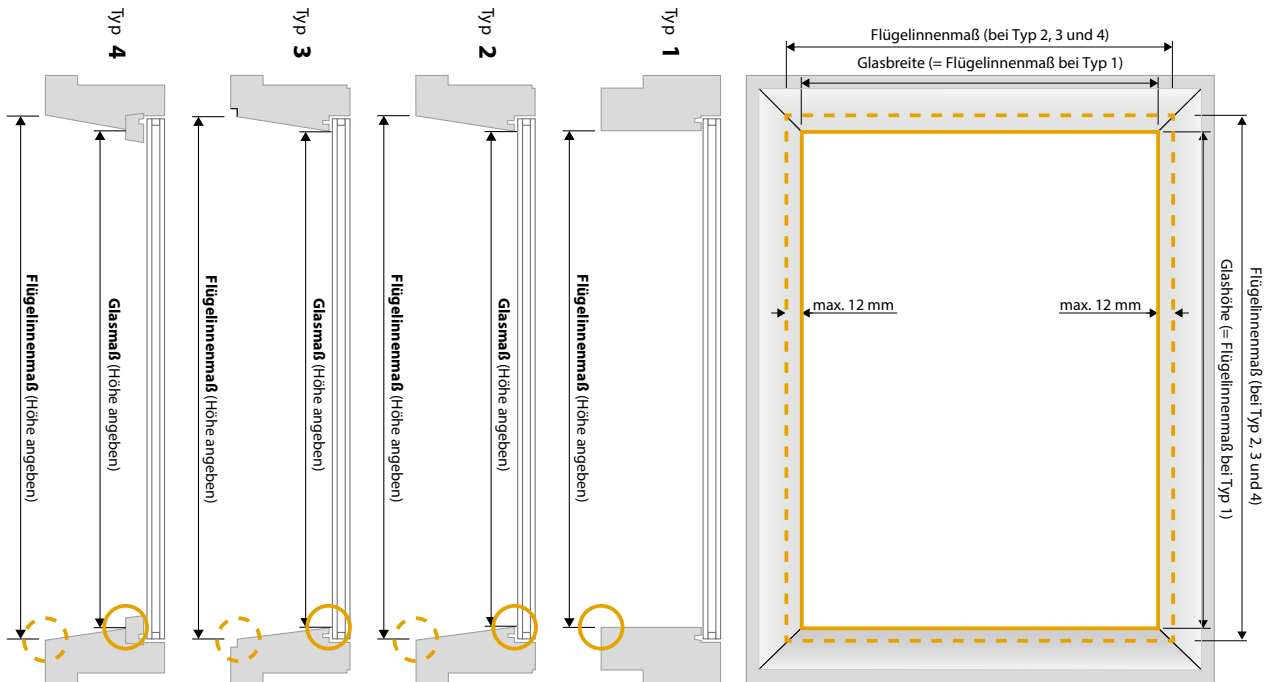
Seilführung



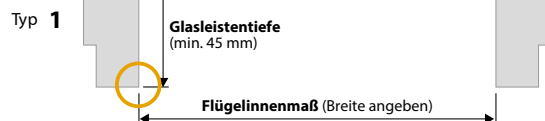
Achtung!
Bei anderen Bedienvarianten
siehe Abzugsmaße Seite 6.

FENSTERFLÜGELTYPEN

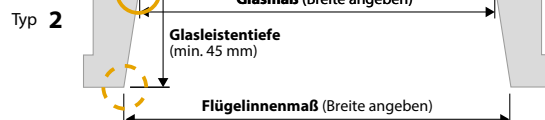
Wenn die Fensterbezeichnung nicht bekannt ist oder die Herstellerangaben unvollständig sind, entnehmen Sie bitte die entsprechenden Maße dem zutreffenden Fensterflügeltyp.



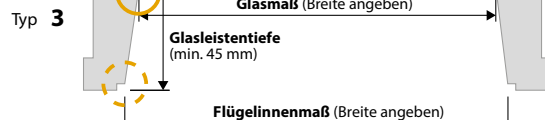
Flügelinnenmaß		Glasmaß		Glasleistentiefe in mm
Breite in mm	Höhe in mm	Breite in mm	Höhe in mm	



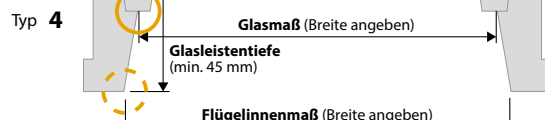
Flügelinnenmaß		Glasmaß		Glasleistentiefe in mm
Breite in mm	Höhe in mm	Breite in mm	Höhe in mm	



Flügelinnenmaß		Glasmaß		Glasleistentiefe in mm
Breite in mm	Höhe in mm	Breite in mm	Höhe in mm	



Flügelinnenmaß		Glasmaß		Glasleistentiefe in mm
Breite in mm	Höhe in mm	Breite in mm	Höhe in mm	

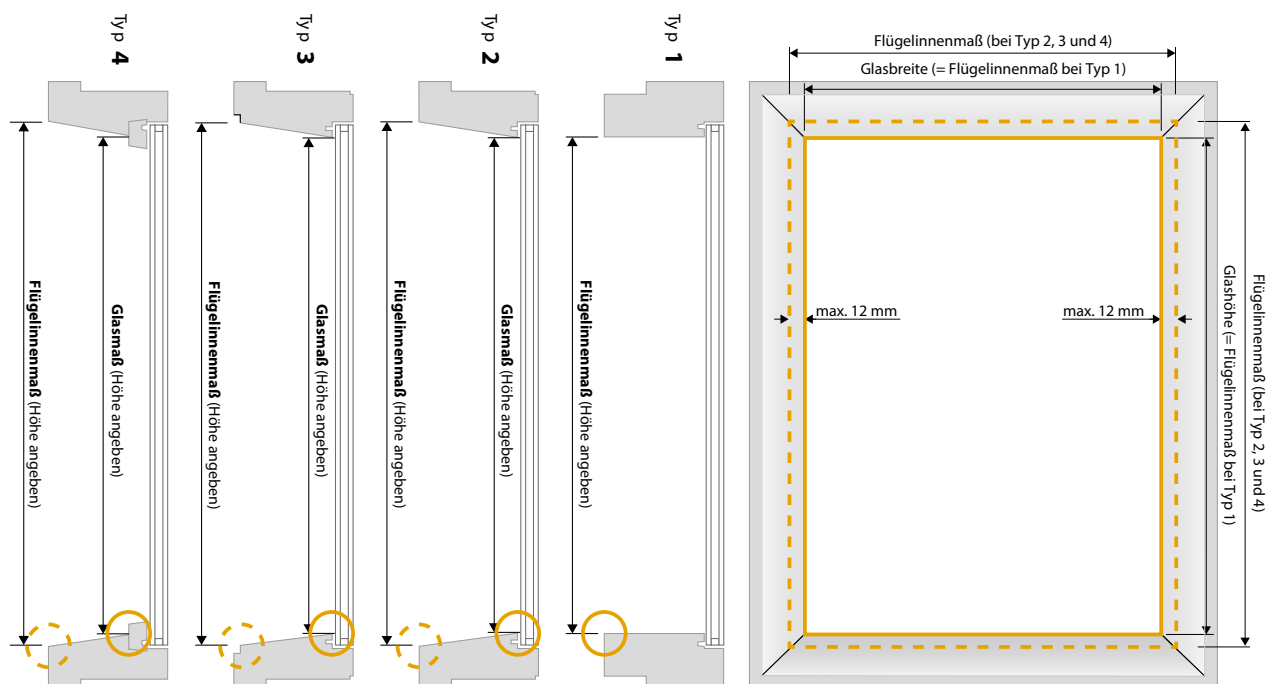


BESTELLANGABEN

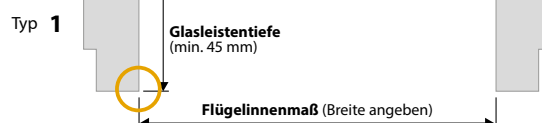
1. Fensterflügeltyp
2. Flügelinnenmaß – Breite
3. Flügelinnenmaß – Höhe
4. Glasmaß – Breite
5. Glasmaß – Höhe
6. Glasleistentiefe
7. Stoffnummer
8. Farbe Abschlussprofil (Standard weiß)
9. Sonderwünsche (z.B. zusätzl. Abschlussprofilhalter)

FENSTERFLÜGELTYPEN

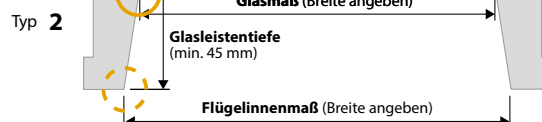
Wenn die Fensterbezeichnung nicht bekannt ist oder die Herstellerangaben unvollständig sind, entnehmen Sie bitte die entsprechenden Maße dem zutreffenden Fensterflügeltyp.



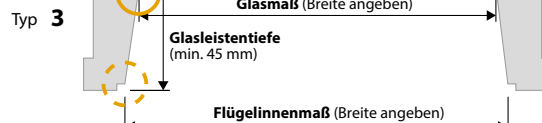
Flügelinnenmaß		Glasmaß		Glasleistentiefe
Breite in mm	Höhe in mm	Breite in mm	Höhe in mm	in mm



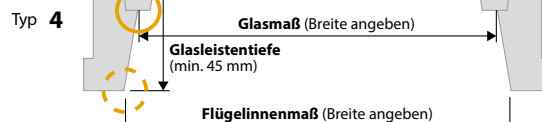
Flügelinnenmaß		Glasmaß		Glasleistentiefe
Breite in mm	Höhe in mm	Breite in mm	Höhe in mm	in mm



Flügelinnenmaß		Glasmaß		Glasleistentiefe
Breite in mm	Höhe in mm	Breite in mm	Höhe in mm	in mm



Flügelinnenmaß		Glasmaß		Glasleistentiefe
Breite in mm	Höhe in mm	Breite in mm	Höhe in mm	in mm



BESTELLANGABEN

1. Fensterflügeltyp
2. Flügelinnenmaß – Breite
3. Flügelinnenmaß – Höhe
4. Glasmaß – Breite
5. Glasmaß – Höhe
6. Glasleistentiefe
7. Stoffnummer
8. Farbe Rollobestandteile (Standard weiß)
9. Sonderwünsche (z.B. Bedienstab)