

Achtung

Attention – Attention

Kinder können sich in den Schlingen von Schnüren, Ketten oder Gurten zur Bedienung von Sicht- und Sonnenschutzeinrichtungen verfangen oder sich Schnüre um den Hals wickeln und sich unter Umständen dadurch strangulieren. Schnüre, Ketten und Gurte sind außer Reichweite von Kindern zu halten, um Verwicklungen und Strangulierungen zu vermeiden. Betten, Kinderbetten und Möbel sind entfernt von Bedienungen für Sicht- und Sonnenschutzeinrichtungen aufzustellen.

Children can get caught in the loops of cords, chains or straps that operate window coverings or they can wrap cords around their necks and strangle thereby. Keep cords, chains and straps out of reach of children to avoid entanglement and strangulation. Move beds, cots and furniture away from window covering operations.

Les enfants peuvent se prendre dans cordons, chaînettes ou courroies qui actionnent les stores de protection solaire et visuelle ou ils peuvent enrouler les cordons autour leur cou et ainsi s'étrangler. Maintenez les cordons, chaînettes et courroies hors de portée des enfants pour éviter de s'étrangler ou de s'emmêler. Placez les lits, berceaux et meubles à l'écart des manipulations des stores de protection solaire et visuelle.

Entspricht EN 13120

according to EN 13120 – selon EN 13120

06 / 2024

Technische Änderungen bleiben

vorbehalten

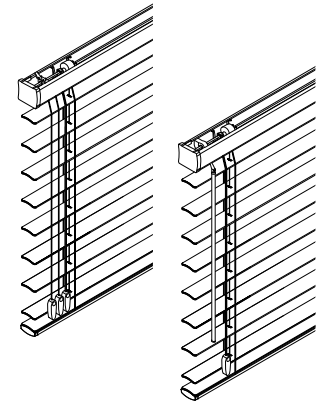
subject to technical change

sous réserve de modifications techniques

MegaView 50 mm

Montage – Bedienung – Reinigung

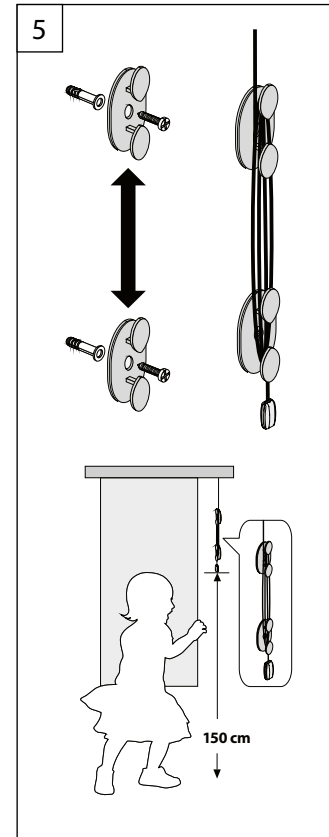
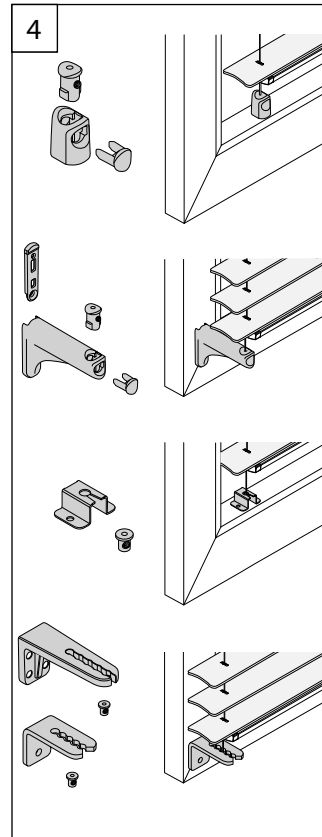
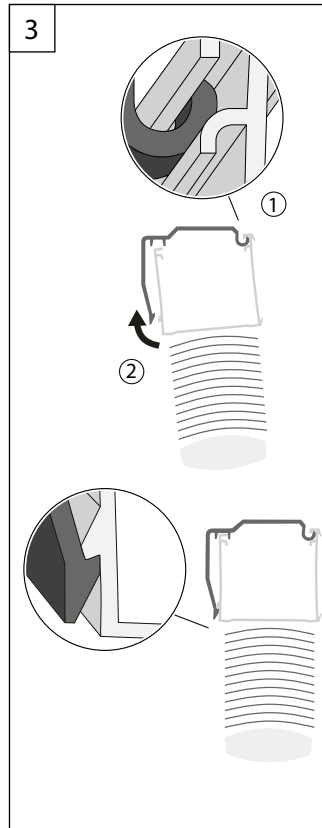
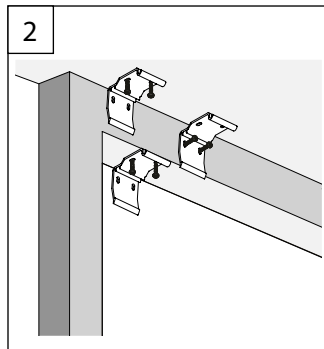
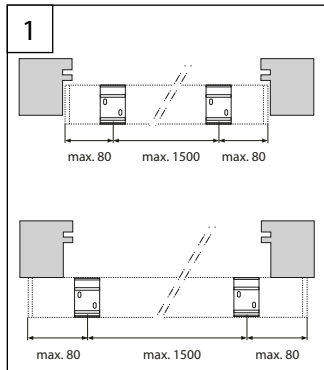
*Installation Operation Cleaning/
Montage Manoeuvre Nettoyage/
Montage Bedienung Reiniging*



04046046668121

A Montage

Installation – Montage



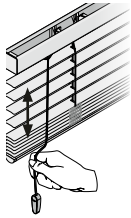
B Bedienung

Operation – Manoeuvre – Bedienung

Zug-/Wendeschnur

pull/reversing cord – sangle de traction/retournement – trek-/draaikoord

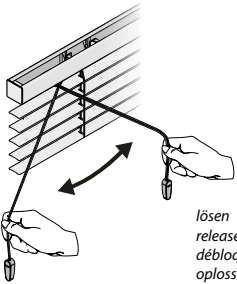
1



Heben und Senken

lifting and lowering
lever et abaisser
optillen en neerlaten

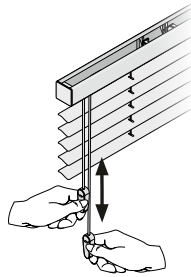
2



arretieren
lock
arrêter
slot

lösen
release
débloquer
oplossen

3



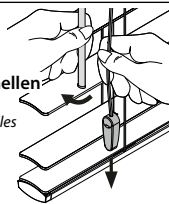
Wenden der Lamellen

turning the slats
orientation des lamelles
de lamellen draaien

Zugschnur / Wendestab

turning bar / pull cord – barre de retournement / cordon de traction – draaistang / trekkoord

4



Wenden der Lamellen

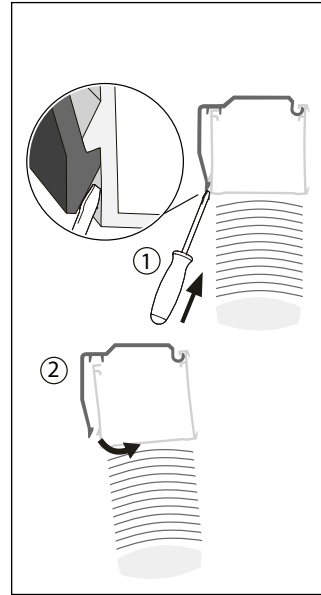
turning the slats
orientation des lamelles
de lamellen draaien

Heben und Senken

lifting and lowering
lever et abaisser
optillen en neerlaten

C Demontage

Disassembly – Démontage – Demontage



D Reinigung

Cleaning – Nettoyage – Reiniging

