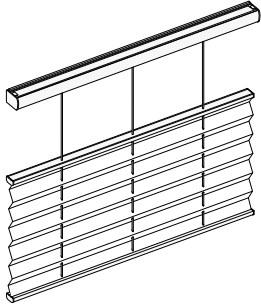


LMB5

Montage- und Bedienanleitung

Assembly and operating instructions
Notice de montage et mode d'emploi



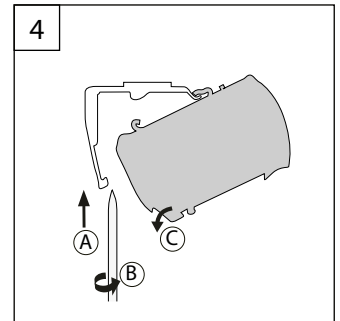
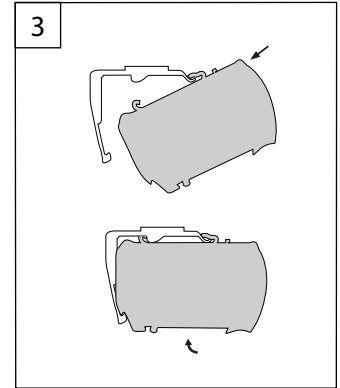
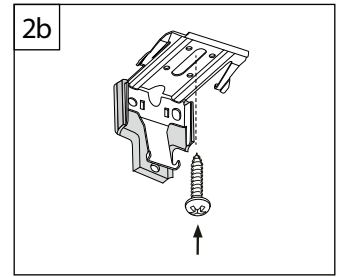
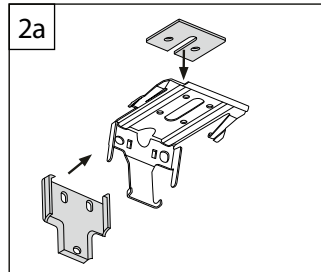
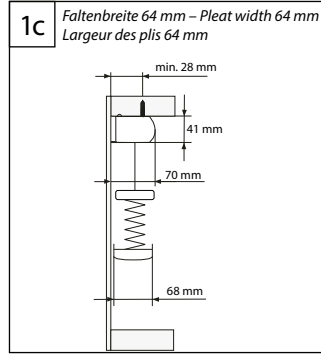
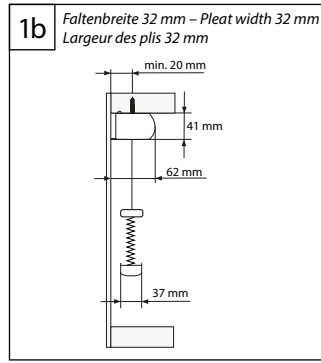
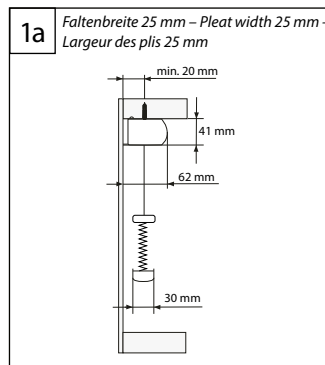
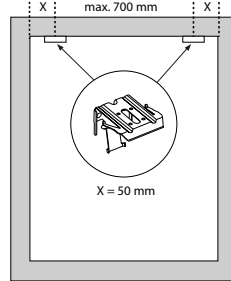
06 / 2024

technische Änderungen bleiben vorbehalten
subject to technical change
sous réserve de modifications techniques

A Montage an der Decke

Mounting options - Options de montage

Anlagenbreite Product width Largeur d'installation	Anzahl der Bauteile Number of components Nombre de composants			
≤ 800				
801 - 1500	2	2	2	2
1501 - 2200	3	3	3	3
2201 - 2900	4	4	4	4
2901 - 3600	5	5	5	5

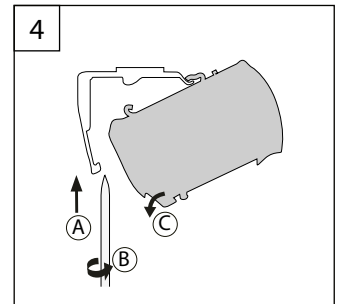
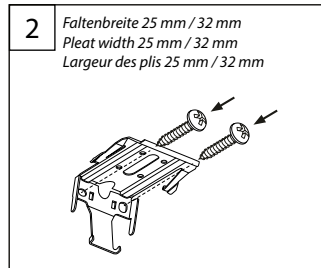
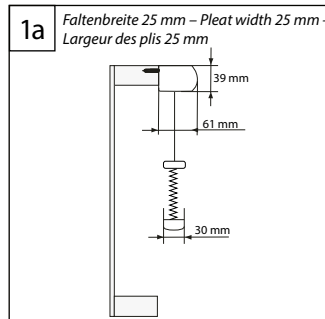


B Montage an der Wand

Mounting options - Options de montage

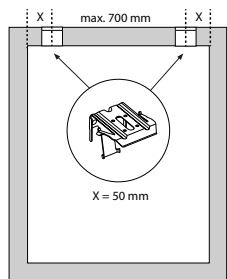
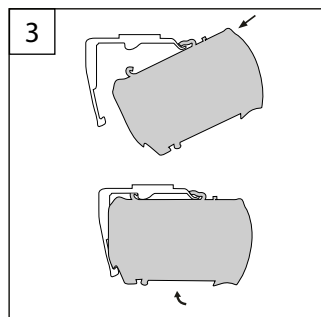
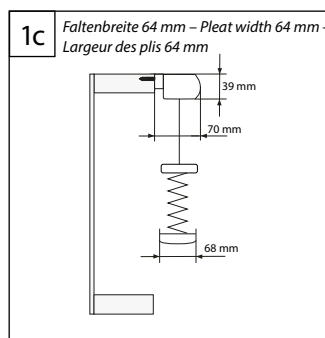
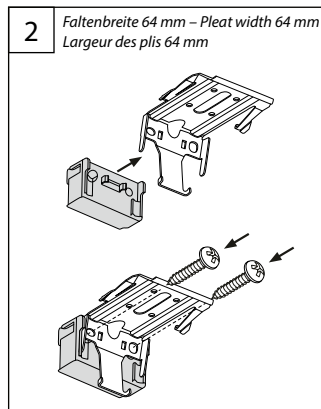
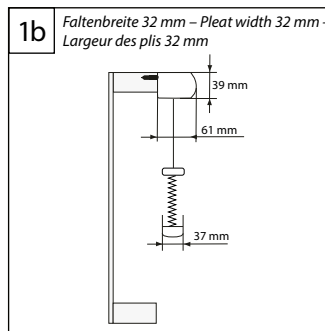
Faltenbreite 25 mm / 32 mm
Pleat width 25 mm / 32 mm
Largeur des plis 25 mm / 32 mm

Anlagenbreite Product width Largeur d'installation	Anzahl der Bauteile Number of components Nombre de composants	
≤ 800		
801 - 1500	2	4
1501 - 2200	3	6
2201 - 2900	4	8
2901 - 3600	5	10



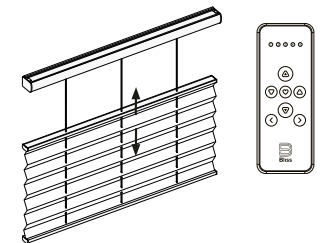
Faltenbreite 64 mm
Pleat width 64 mm – Largeur des plis 64 mm

Anlagenbreite Product width Largeur d'installation	Anzahl der Bauteile Number of components Nombre de composants		
≤ 800			
801 - 1500	2	4	2
1501 - 2200	4	6	3
2201 - 2900	4	8	4
2901 - 3600	5	10	5
2901 - 3600	6	12	6



C Bedienung

Operation - Utilisation



Beachten Sie die beiliegende Programmieranleitung!

Follow the enclosed programming instructions!
Respectez les instructions de programmation jointes!