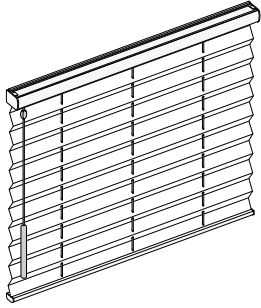


**LSC1**

**Montage- und  
 Bedienanleitung**

*Assembly and operating instructions  
 Notice de montage et mode d'emploi*



06 / 2024

technische Änderungen bleiben vorbehalten  
*subject to technical change  
 sous réserve de modifications techniques*

**Faltenbreite 25 mm**  
*Pleat width 25 mm – Largeur des plis 25 mm*

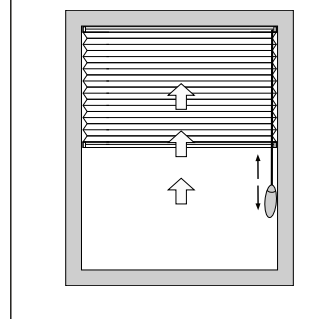
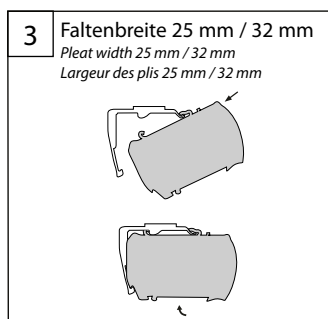
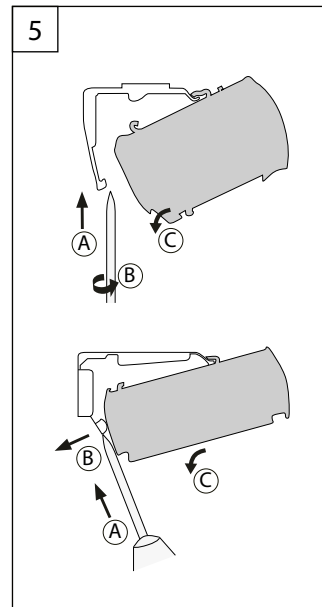
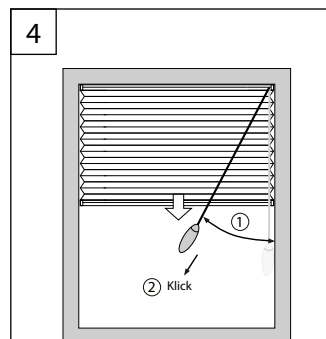
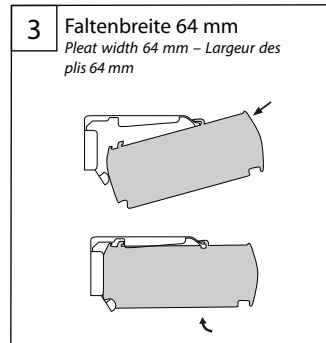
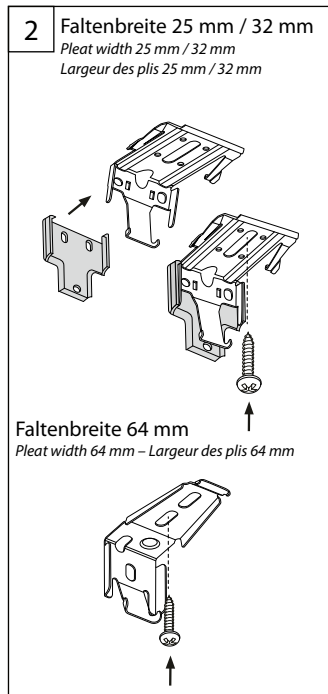
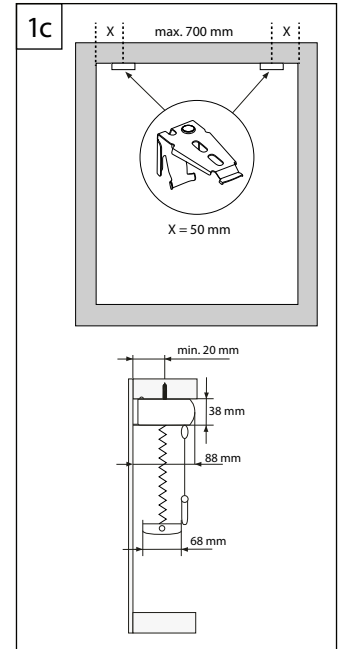
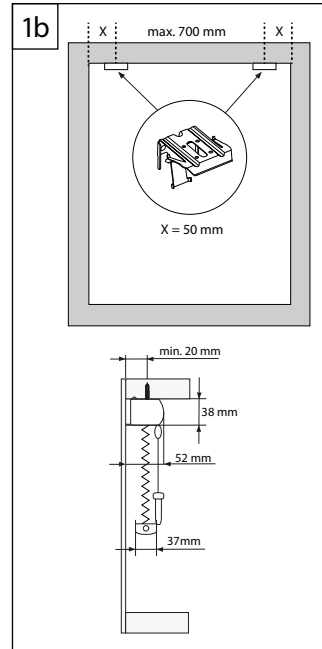
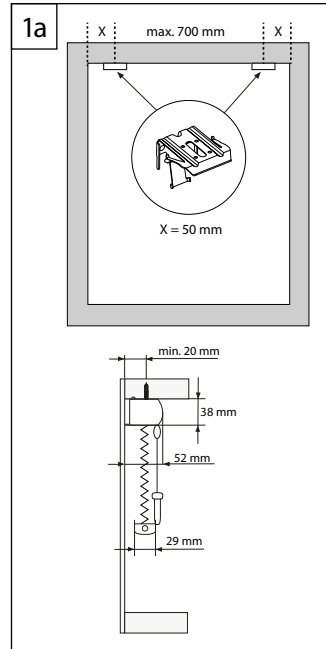
Anlagenbreite	Anzahl der Bauteile		
≤ 800	2	2	2
801 - 1500	3	3	3
1501 - 2200	4	4	4
2201 - 2900	5	5	5
2901 - 3600	6	6	6

**Faltenbreite 32 mm**  
*Pleat width 32 mm – Largeur des plis 32 mm*

Anlagenbreite	Anzahl der Bauteile		
≤ 800	2	2	2
801 - 1500	3	3	3
1501 - 2200	4	4	4
2201 - 2900	5	5	5
2901 - 3600	6	6	6

**Faltenbreite 64 mm**  
*Pleat width 64 mm – Largeur des plis 64 mm*

Anlagenbreite	Anzahl der Bauteile	
≤ 800	3	3
801 - 1500	4	4
1501 - 2200	5	5
2201 - 2900	6	6
2901 - 3600	7	7





# B Montage an der Wand

Mounting options - Options de montage



## Faltenbreite 25 mm

Pleat width 25 mm – Largeur des plis 25 mm

Anlagenbreite	Anzahl der Bauteile	
		
≤ 800	2	4
801 - 1500	3	6
1501 - 2200	4	8
2201 - 2900	5	10
2901 - 3600	6	12



## Faltenbreite 32 mm

Pleat width 32 mm – Largeur des plis 32 mm

Anlagenbreite	Anzahl der Bauteile	
		
≤ 800	2	4
801 - 1500	3	6
1501 - 2200	4	8
2201 - 2900	5	10
2901 - 3600	6	12

## Faltenbreite 64 mm

Pleat width 64 mm – Largeur des plis 64 mm

Anlagenbreite	Anzahl der Bauteile	
		
≤ 800	3	3
801 - 1500	4	4
1501 - 2200	5	5
2201 - 2900	6	6
2901 - 3600	7	7

